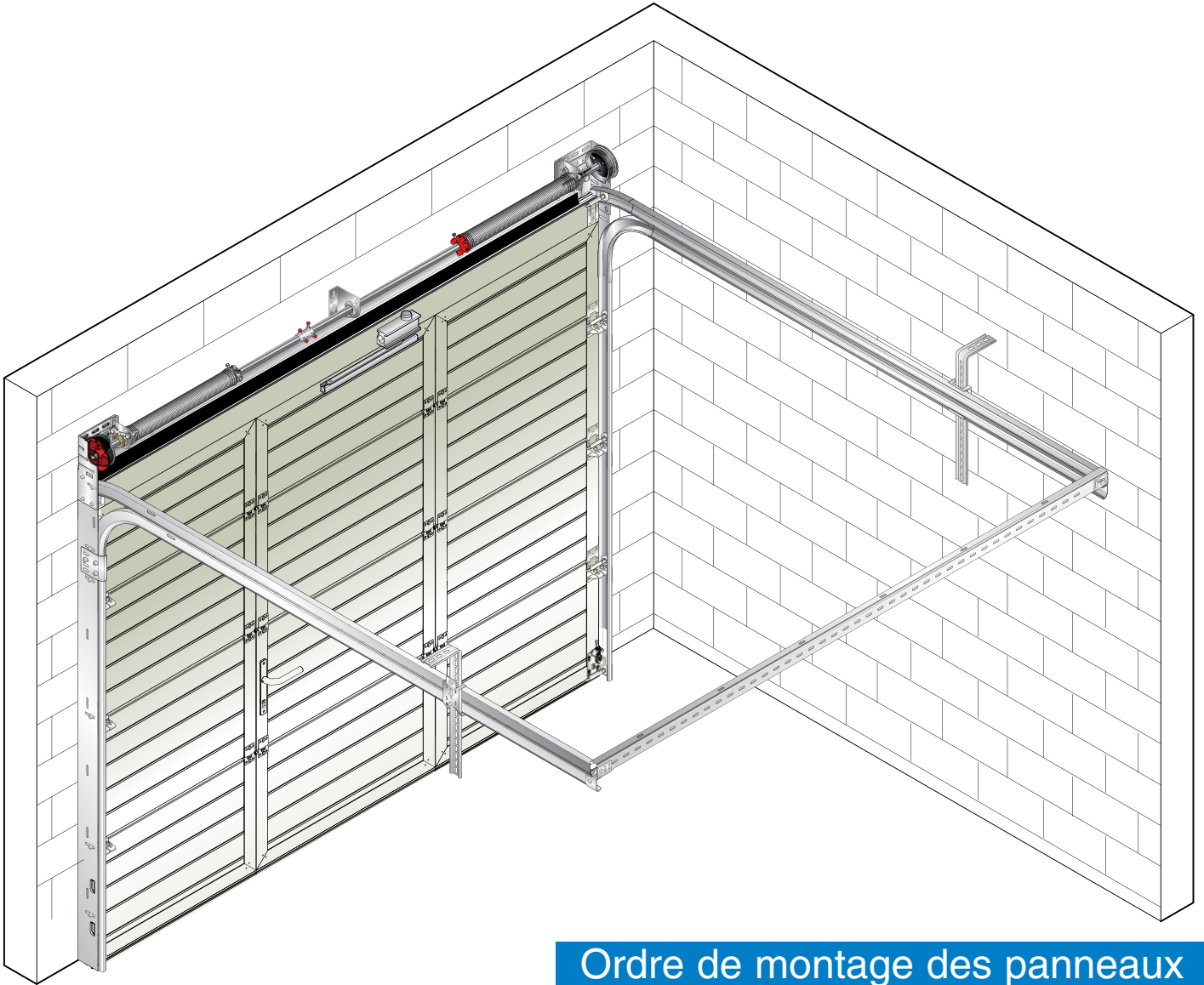


HABITAT

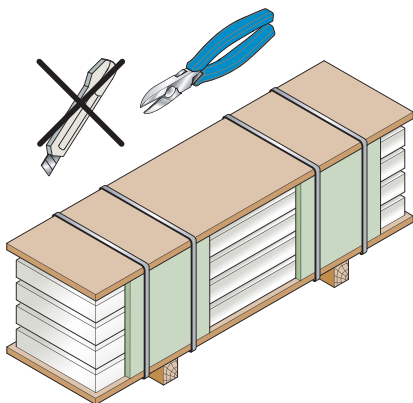


# NOTICE DE POSE

## Portillon incorporé pour porte de garage sectionnelle SERENA

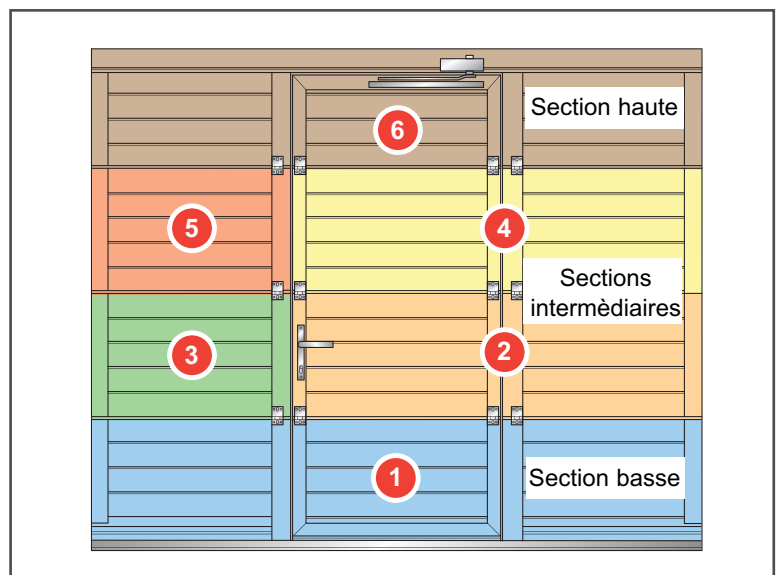


### Ordre de montage des panneaux

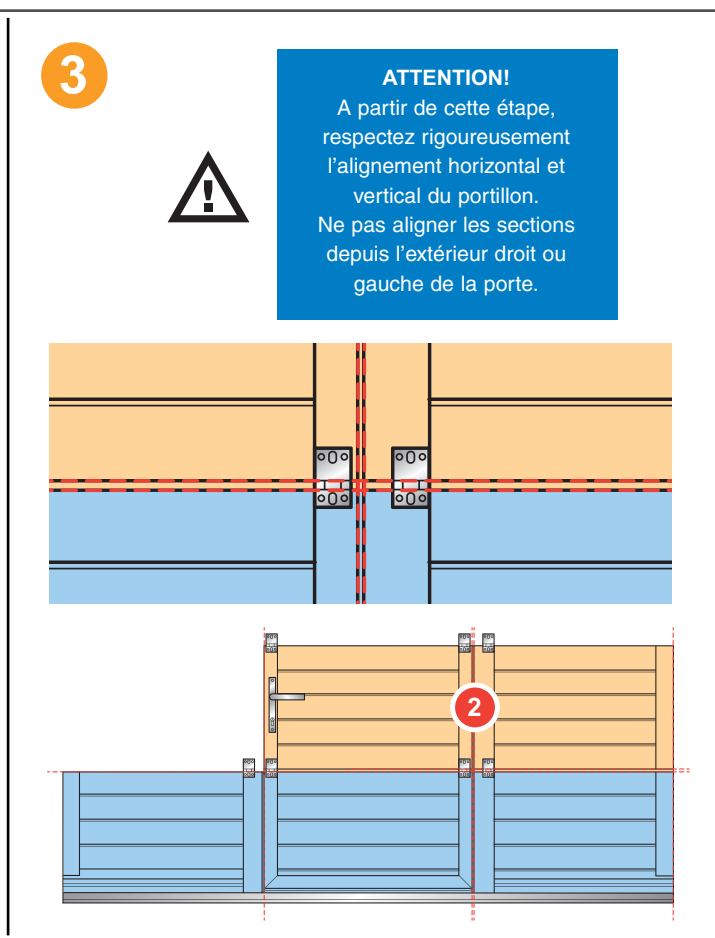
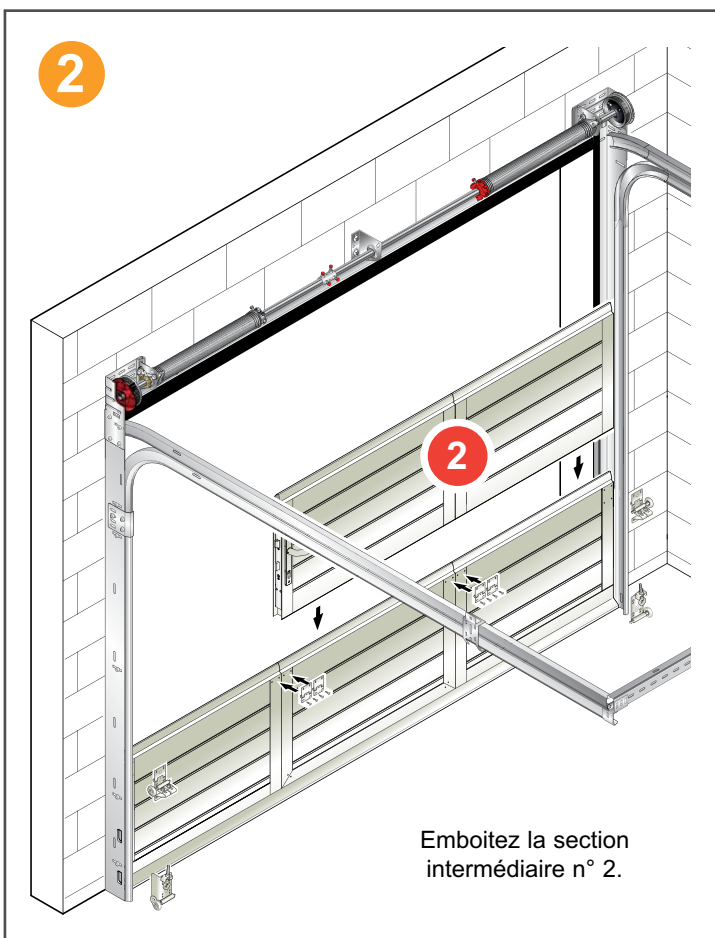
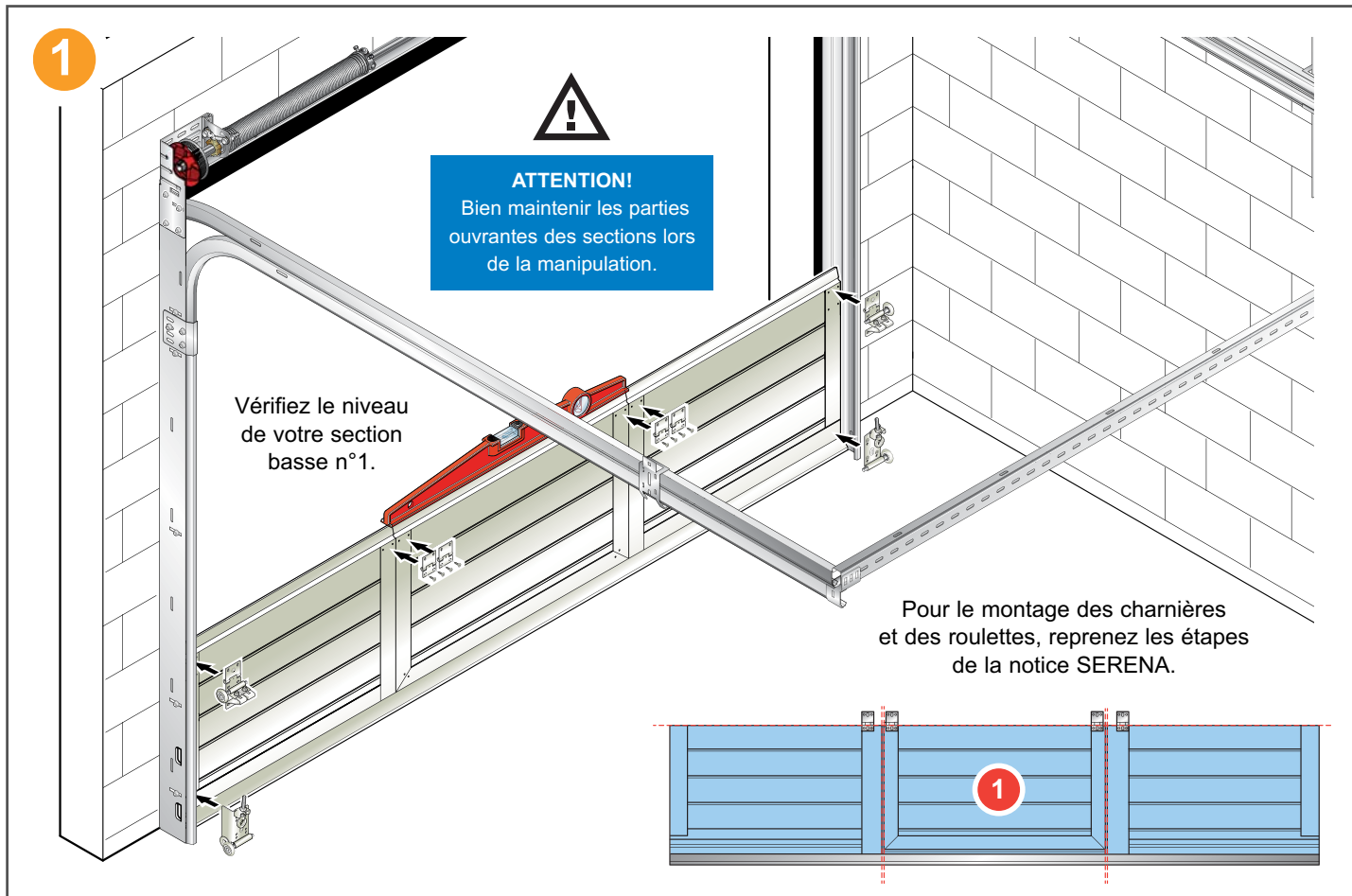


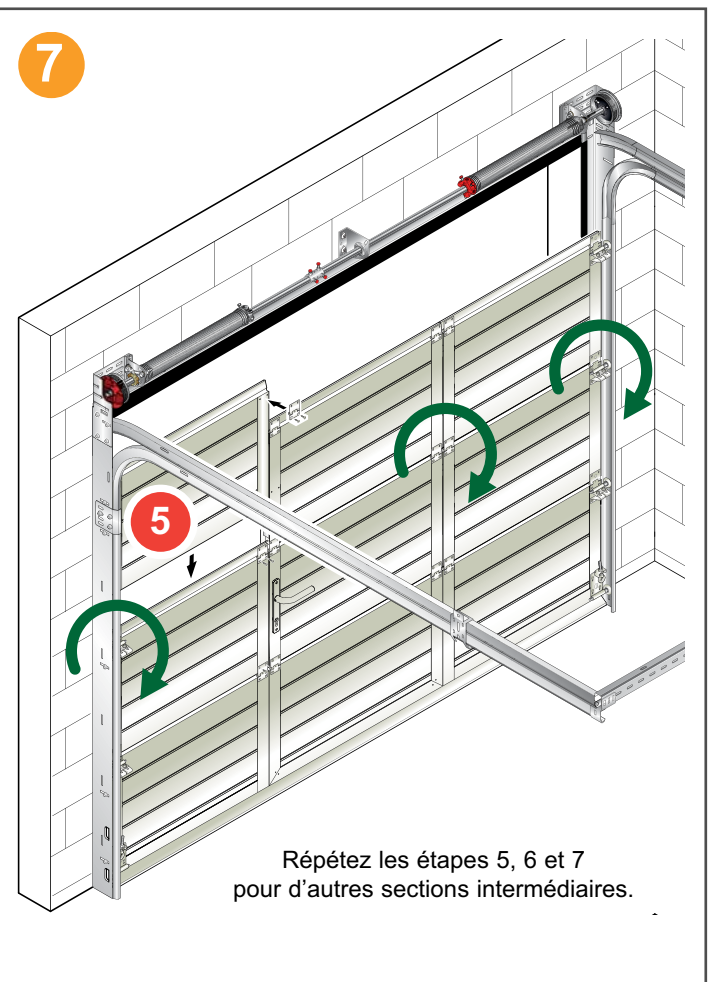
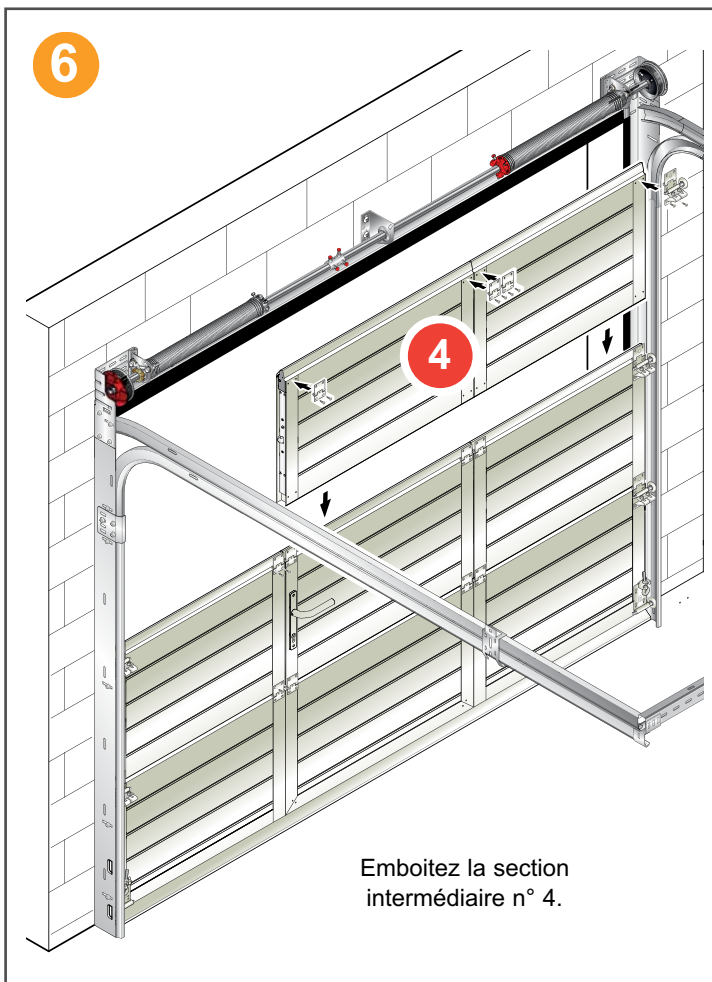
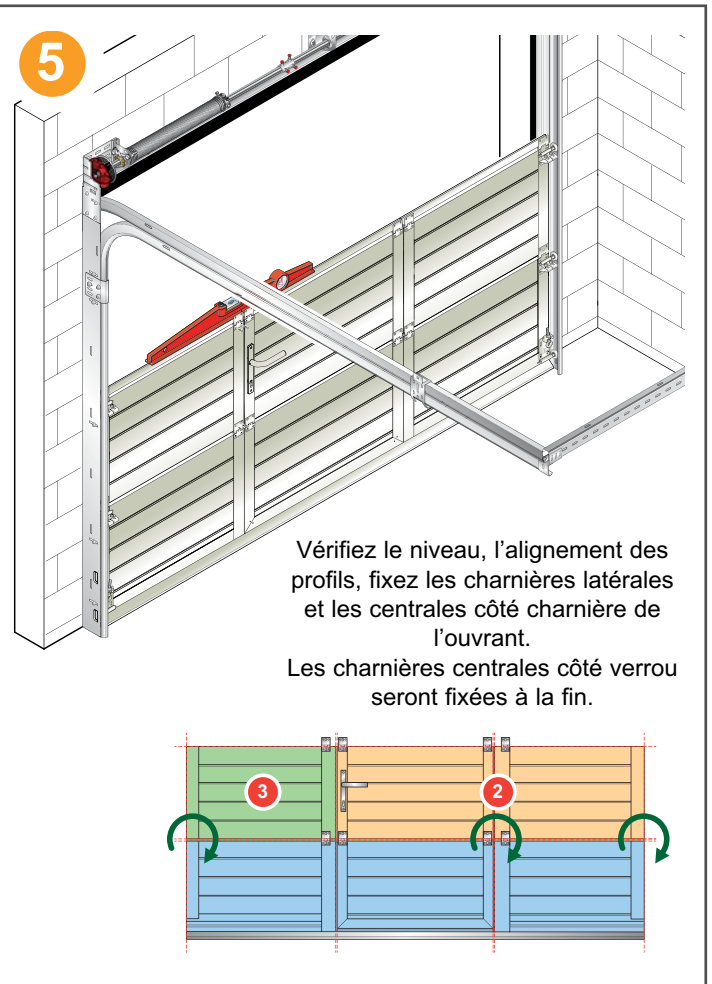
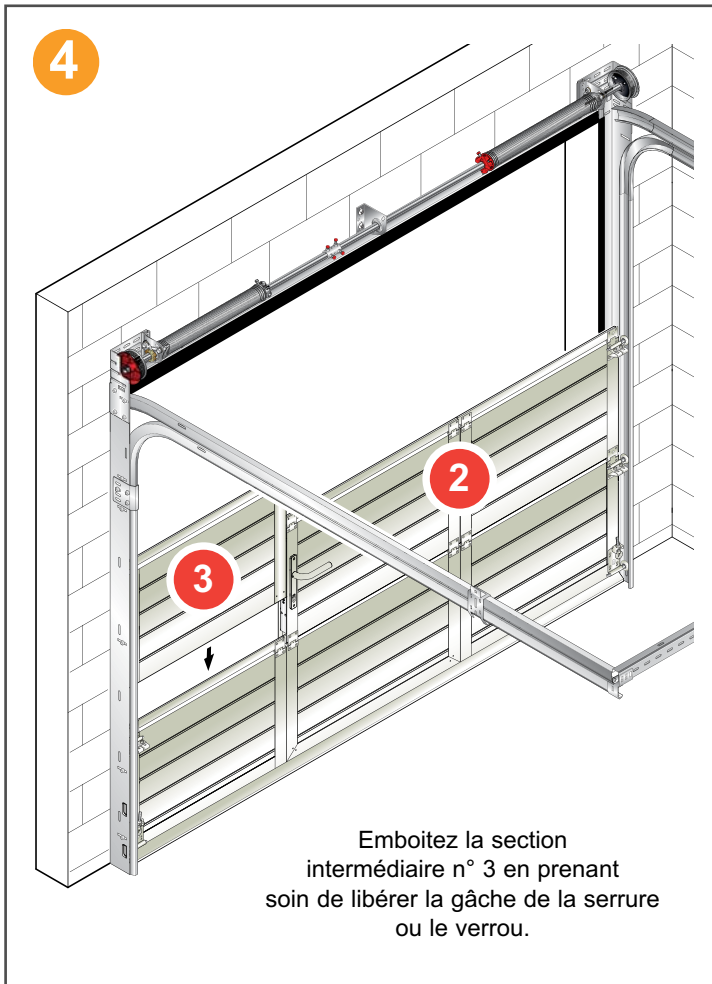
MONTAGE

1 ou 2 PERSONNES

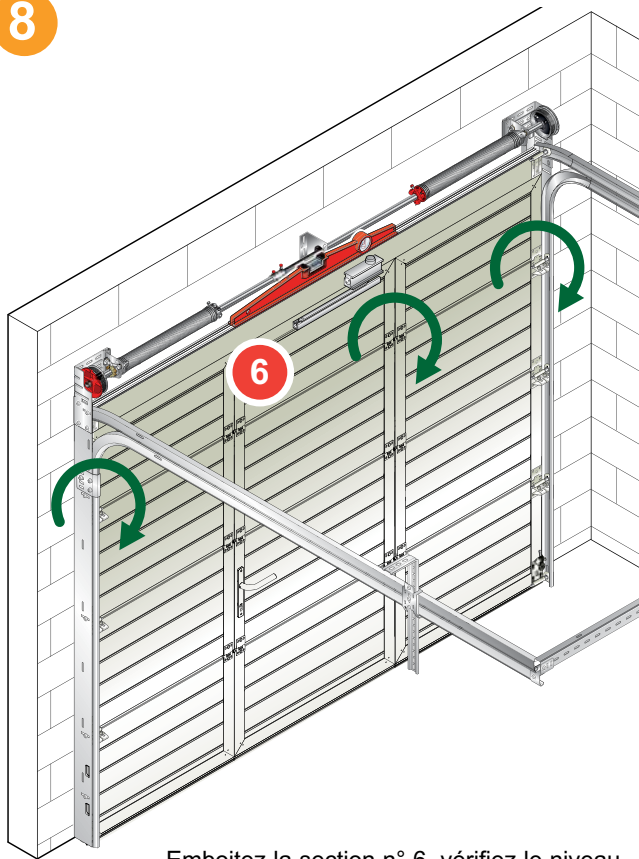


# La pose





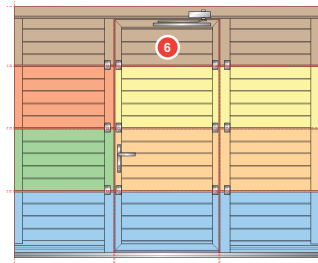
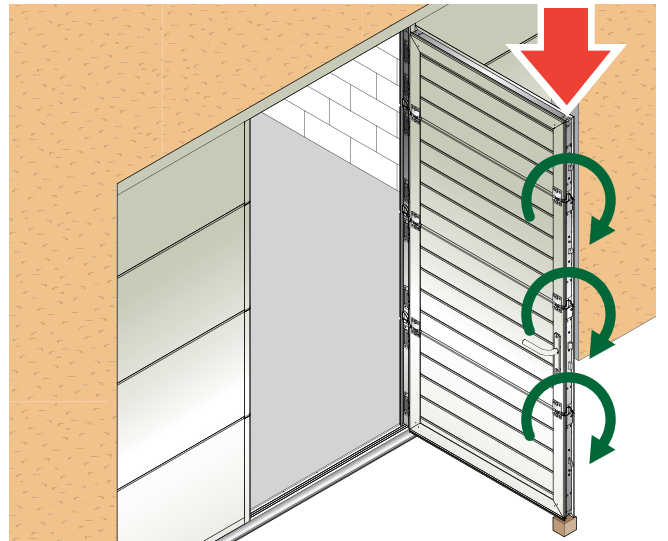
8



Emboitez la section n° 6, vérifiez le niveau, l'alignement et fixez.

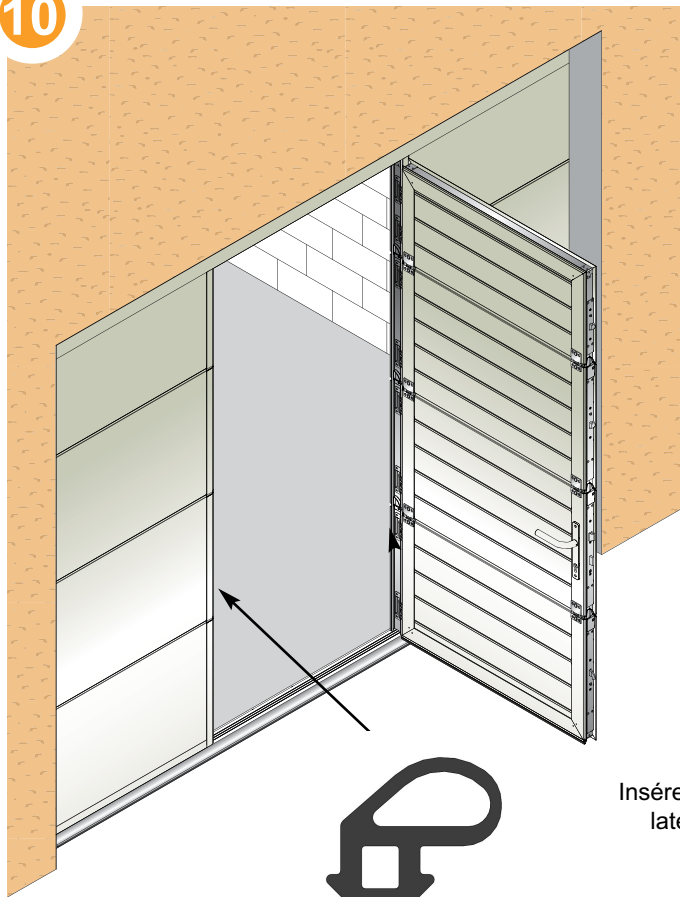
9

Ouvrez le portillon, positionnez une cale sous le profilé bas et appuyez sur le haut de l'ouvrant pour resserrer les sections, puis vissez les charnières.



Refermez et contrôlez l'alignement des profilés.

10



Insérez les joints dans les profilés latéraux (sans les couper).

