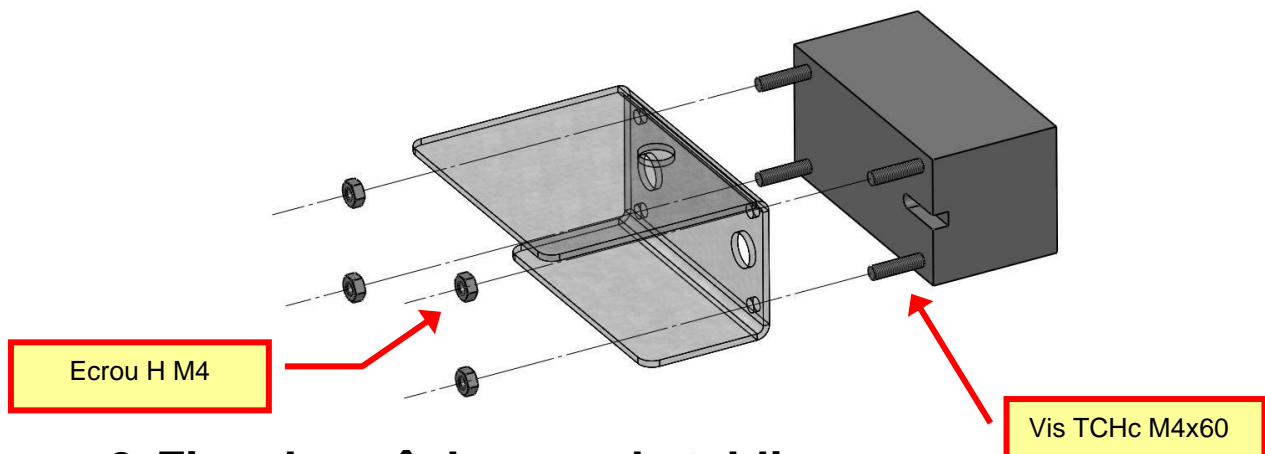
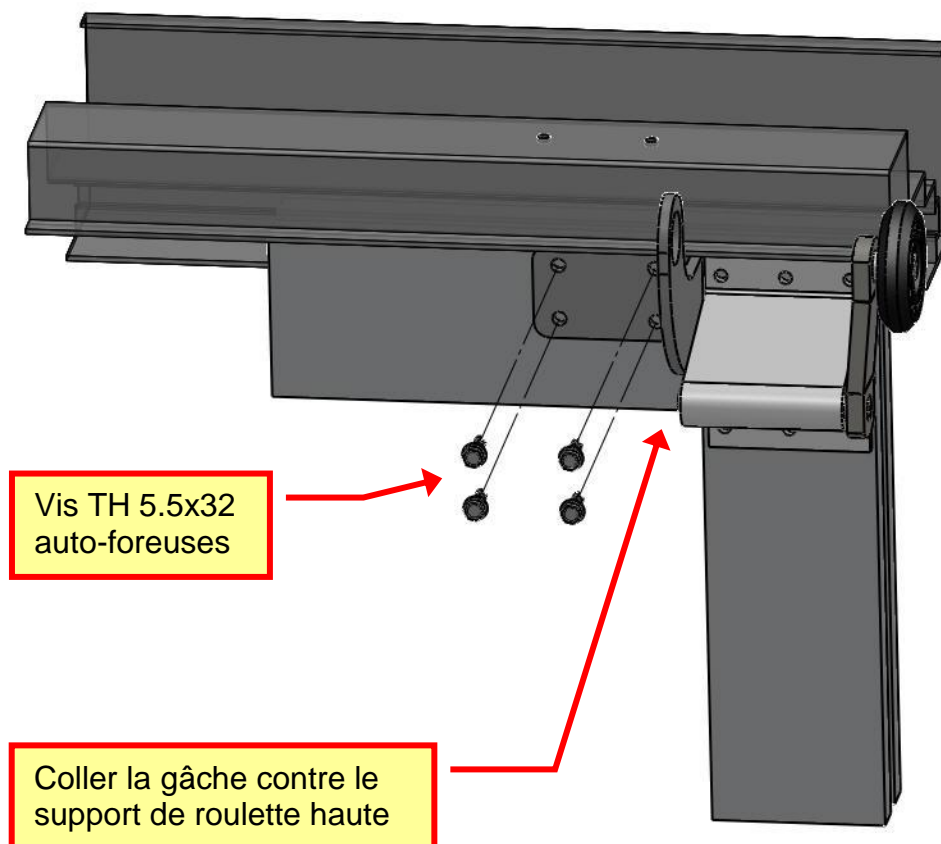


Consignes de pose de l'option verrous Perjes sur porte SAFIR S400

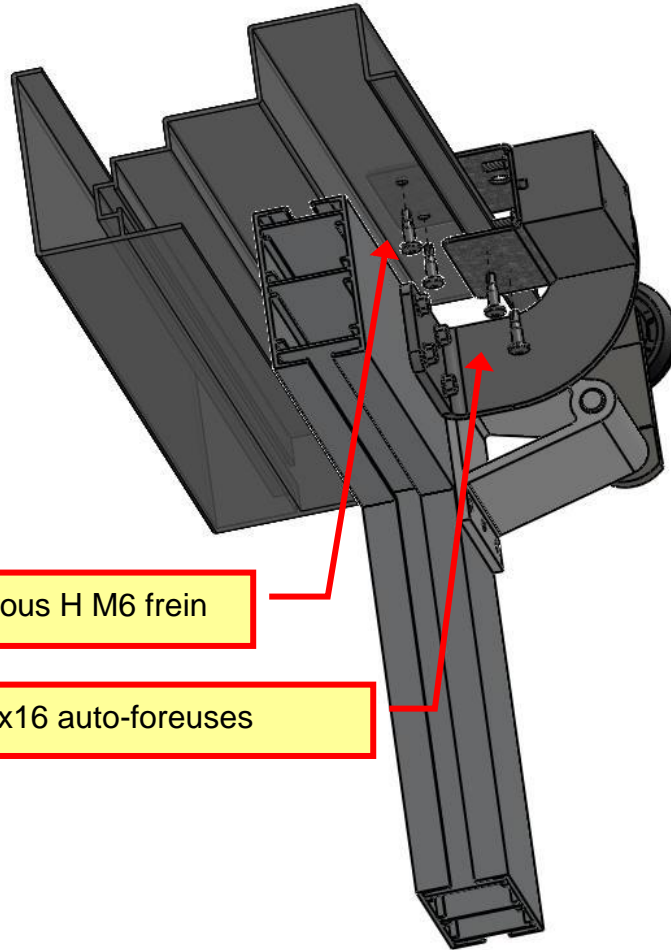
1. Fixer les verrous sur leur support respectif



2. Fixer les gâches sur le tablier



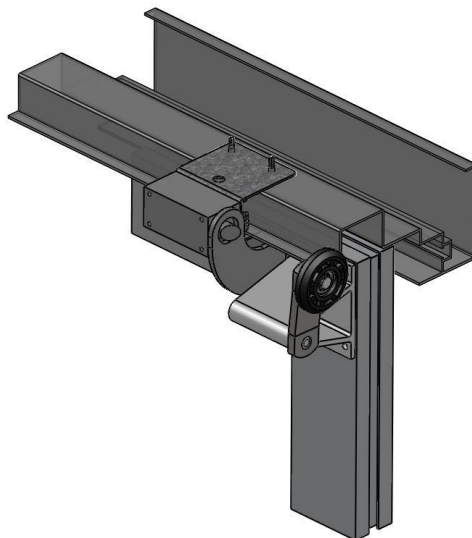
3. Fixer les supports verrous sur le linteau



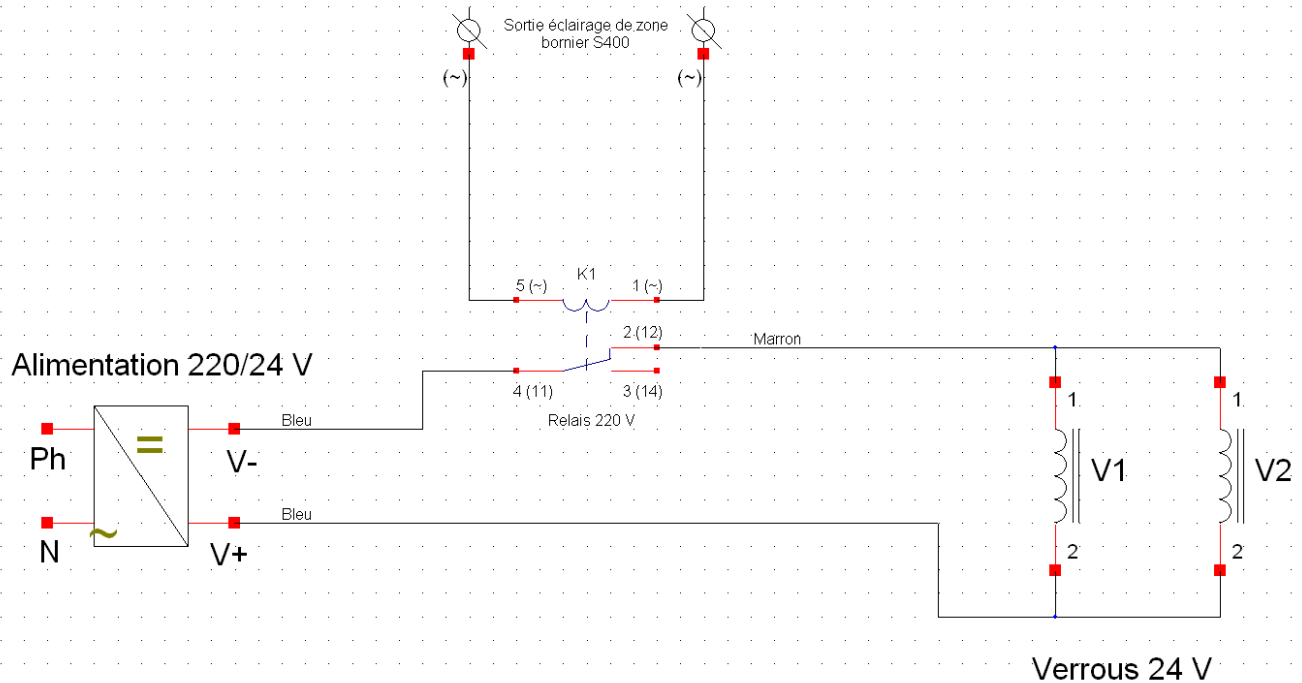
Poêlier M6x25 + écrous H M6 frein

Vis Perfix 4.8x16 auto-foreuses

4. Situation finale, verrous réglés



5. Raccordement électrique des verrous



6. Nomenclature du kit

Qté.	Code article	Désignation
2	000788	Verrous 24 V
2	000924	Supports verrous
1	000568	Alimentation 24V 15W
1	000599	Relais sur embase 1RT 230 VCA
1	000818	Gâches simples, la paire D et G
4	VBCR48016ACZ	Vis Perfix 4.8 x 16 empreinte carré, fixation support
2	VS0013	Vis poêlier M6x25 acier zingué, fixation support
2	EHFR06ACZ	Ecrou H frein M6 acier zingué, fixation support
2	RNM06ACZ	Rondelle M6 acier zingué
8	VHAF55032ACZ	Vis auto foreuse TH 5.5x32, fixation gâches
8	VCHC04060ACZ	Vis TCHc M4x60 acier zingué, fixation verrou
8	EH04ACZ	Ecrou H M4 acier zingué, fixation verrou



Nous vous rappelons la préconisation suivante concernant les verrous que vous installer sur votre porte SAFIR :

Le fabricant déconseille formellement de graisser et lubrifier le pêne du verrou.

Ceci entraînerait à terme des grippages et un mauvais fonctionnement du produit.

Pour toute information complémentaire, n'hésitez pas à vous rapprocher du SAV SAFIR au 01 34 97 36 04