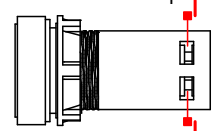


Boîtier plexo / Interrupteur
 Marque : Schneider Electric / Giovenzana
 Référence : SL00931 / P0200002R
 Référence X3 : 000501



Bouton Poussoir
 Marque : SCHNEIDER ELECTRIC
 Référence : XB7NA21
 Référence X3 : 007111



2 cordons H05V-K 1 mm²
 rouge - Lg : 650 mm

1 cordon H05V-K 1 mm²
 noir - Lg : 650 mm

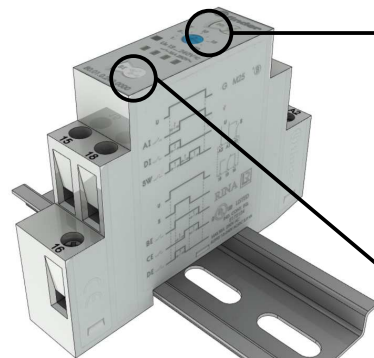
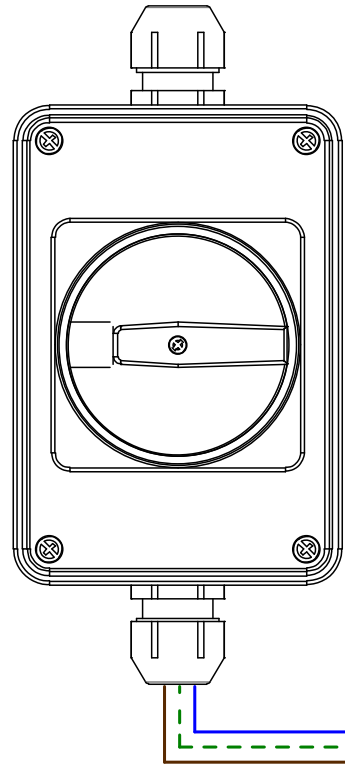


EPROM à remplacer
 Fournisseur : CELEC
 Référence X3 : 007156

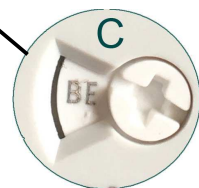


Cosse de terre à fixer sur rail DIN

1 cordon H05V-K 1 mm²
 rouge - Lg : 150 mm

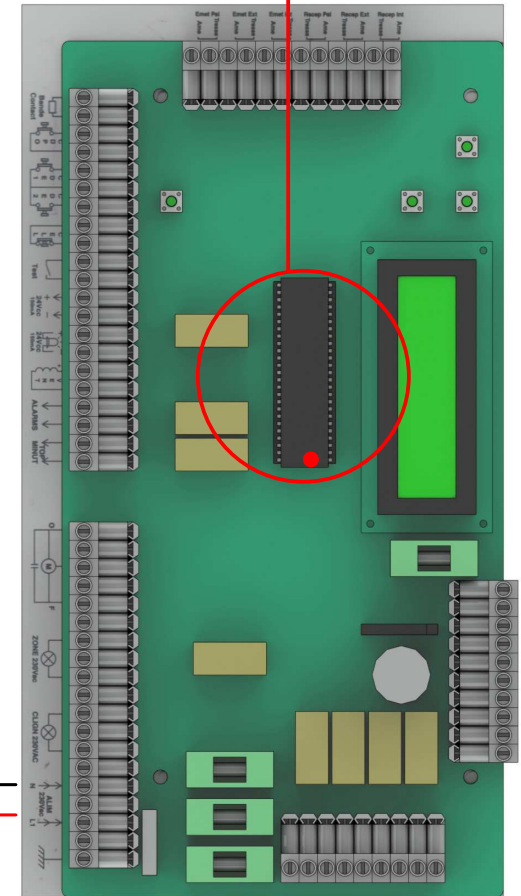
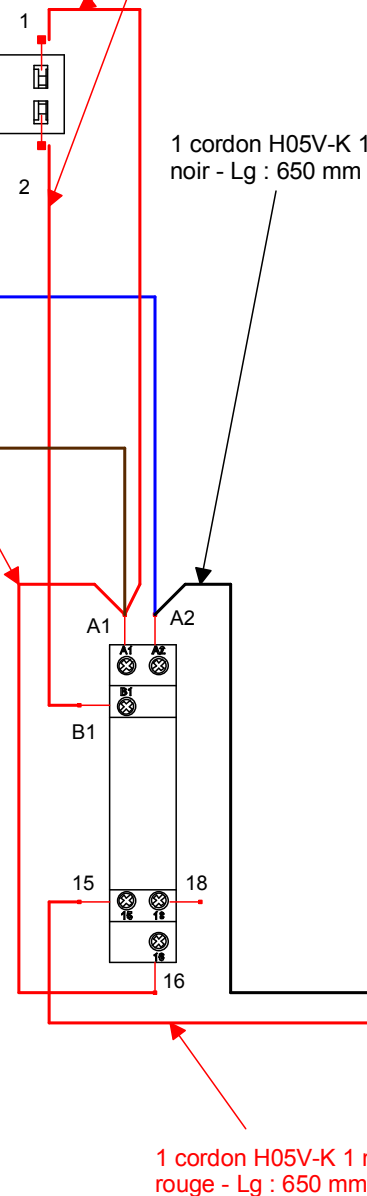


Réglages fonctions :
 A = 2 m
 B = Max "20"
 C = BE



Relais Temporisé
 Marque : FINDER
 Référence : 80.01.0.240.0000
 Référence X3 : 007109

Rail din 35 mm
 Lg : 150 mm
 Référence X3 : 000579



Carte de gestion S400
 Fournisseur : CELEC
 Référence X3 : 000448

SAFIR

14 rue des Garennes

Porte basculante S400

Câblage bouton poussoir & relais temporisé - RevE

Dessiné le : 17/09/2020

Modifié le : 26/04/2021

Par : RBE

02

05