



Notice de montage

**RUMBA**

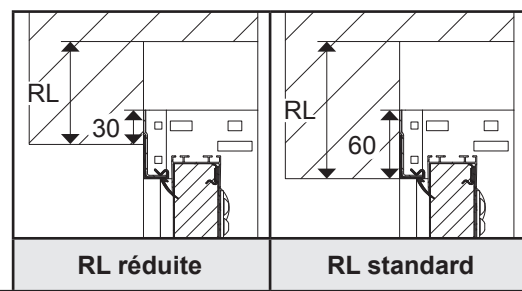
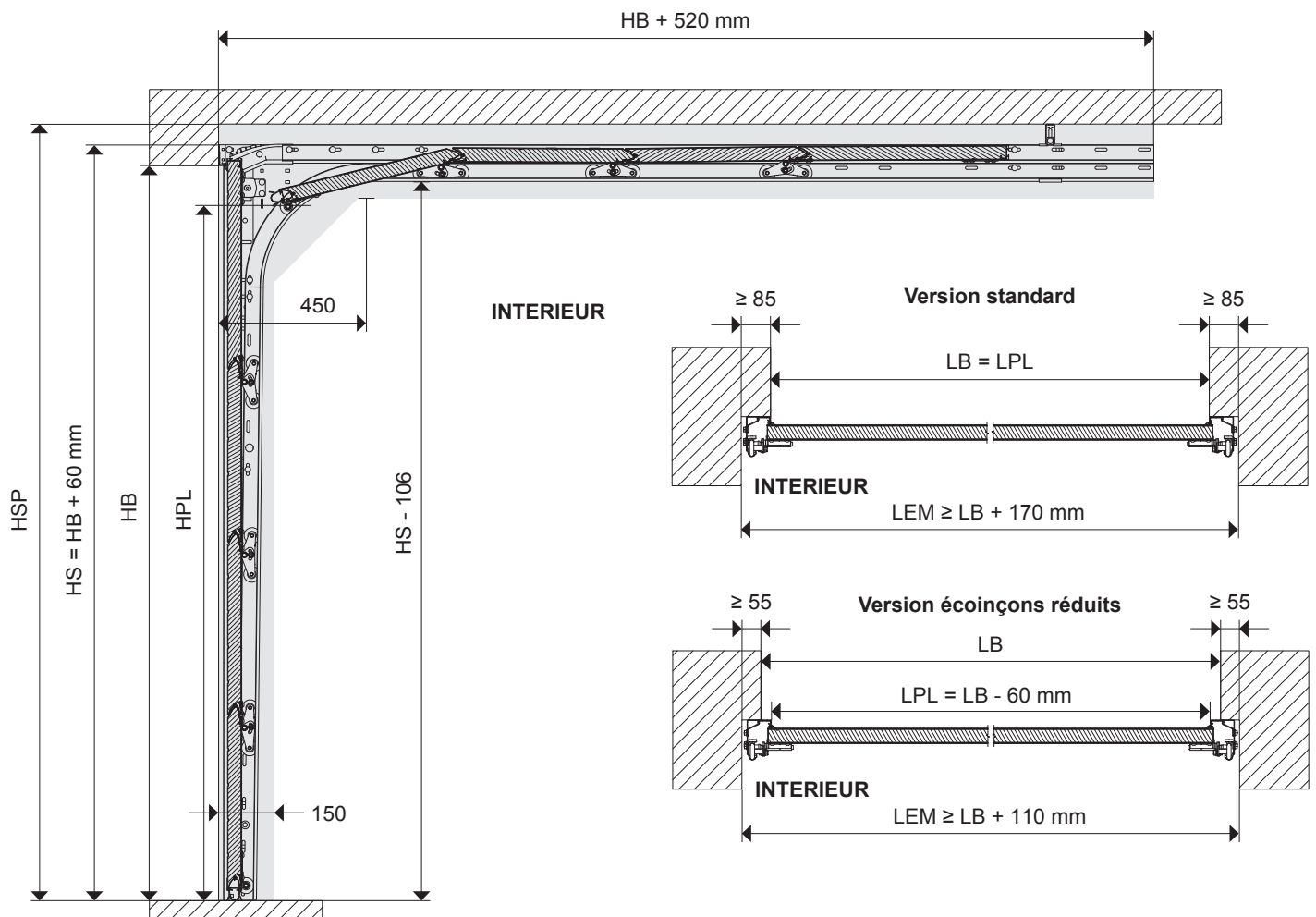
## Sommaire

1	Symboles.....	2
2	Aperçu du système .....	3
3	Quincaillerie et outillage .....	4
4	Instructions d'assemblage.....	5

## 1. Symboles

 Danger / Attention	 À examiner / vérifier	 Manœuvre manuelle	 Operation électrique
 Étape obligatoire	 Option	 <i>ALT.</i> Étape alternative	 Consultez le manuel

## 2. Aperçu du système

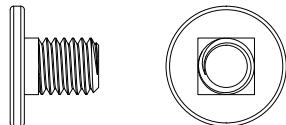
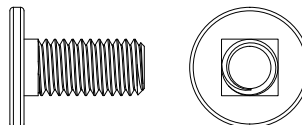
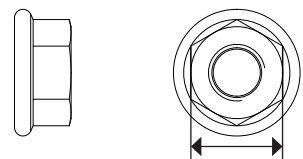
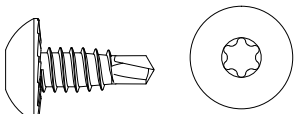
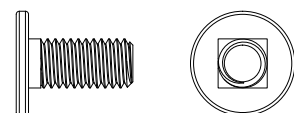
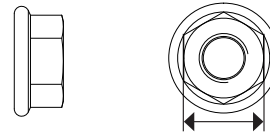



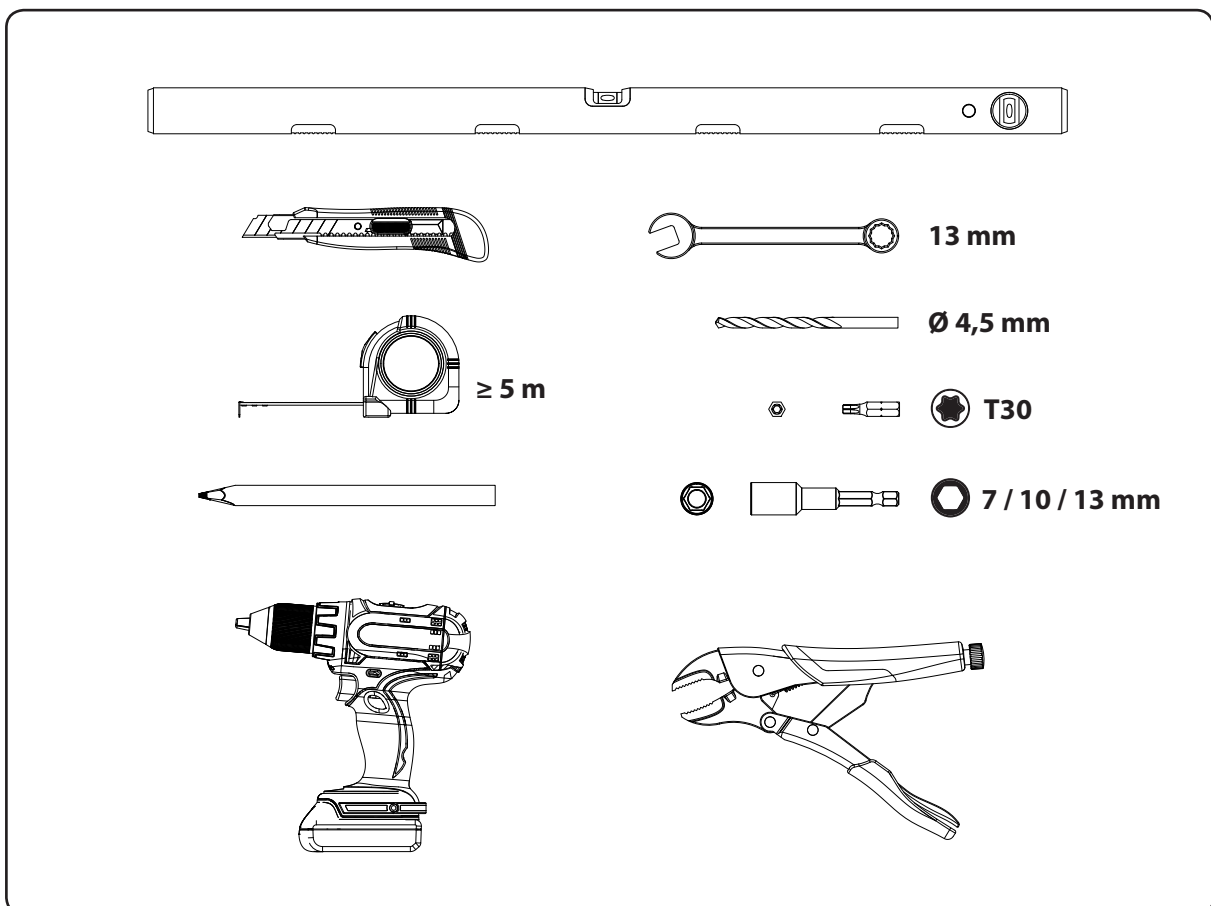
	$HSP = HS + 30\text{ mm}$ $HPL = HB - 10\text{ mm}^*$ *avec bloque porte	RL réduite	RL standard
	$HSP = HS + 60\text{ mm}$ $HPL = HB - 10\text{ mm}$	RL $\geq 60$	RL $\geq 90$
		RL $\geq 90$	RL $\geq 120$

HB	Hauteur de baie libre
RL	Retombée de linteau
HS	Hauteur système
HSP	Hauteur sous plafond

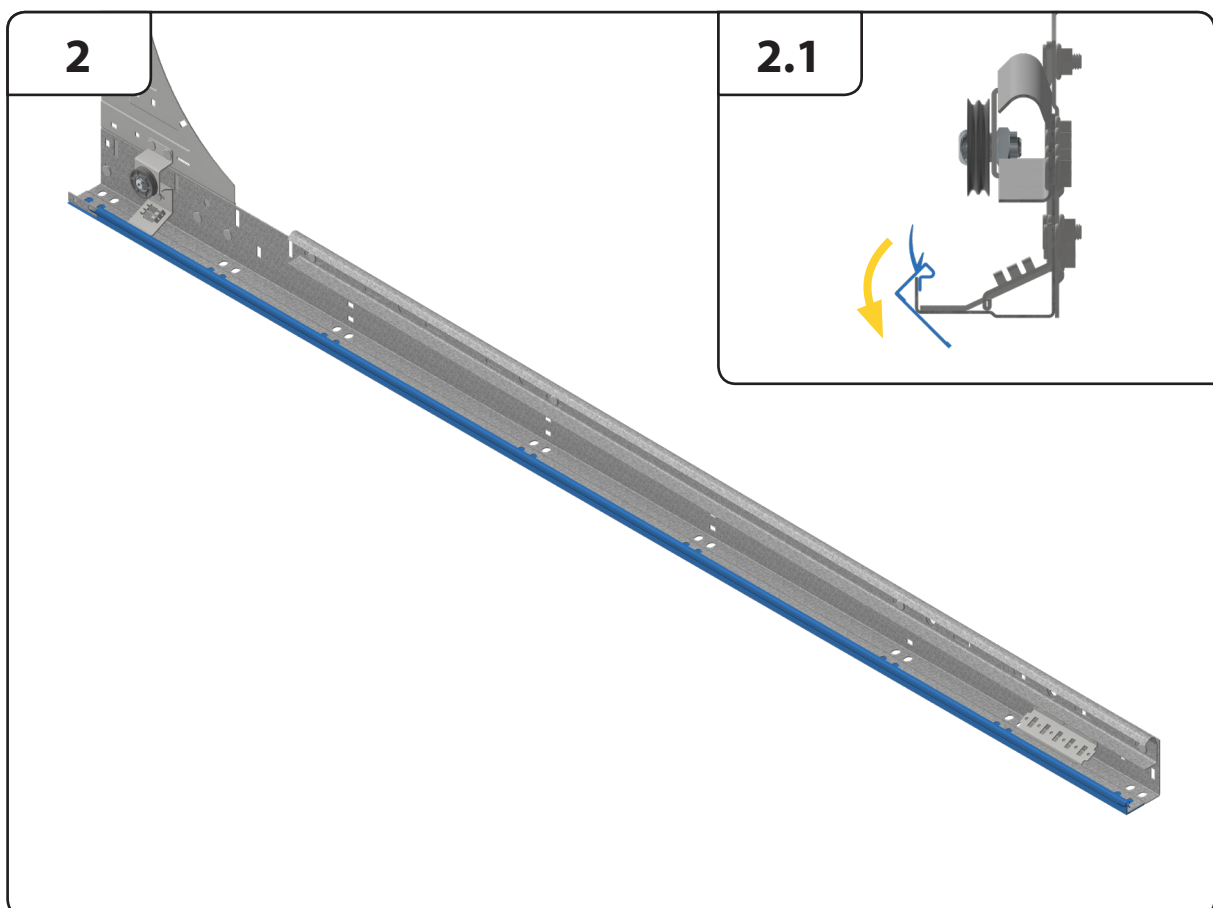
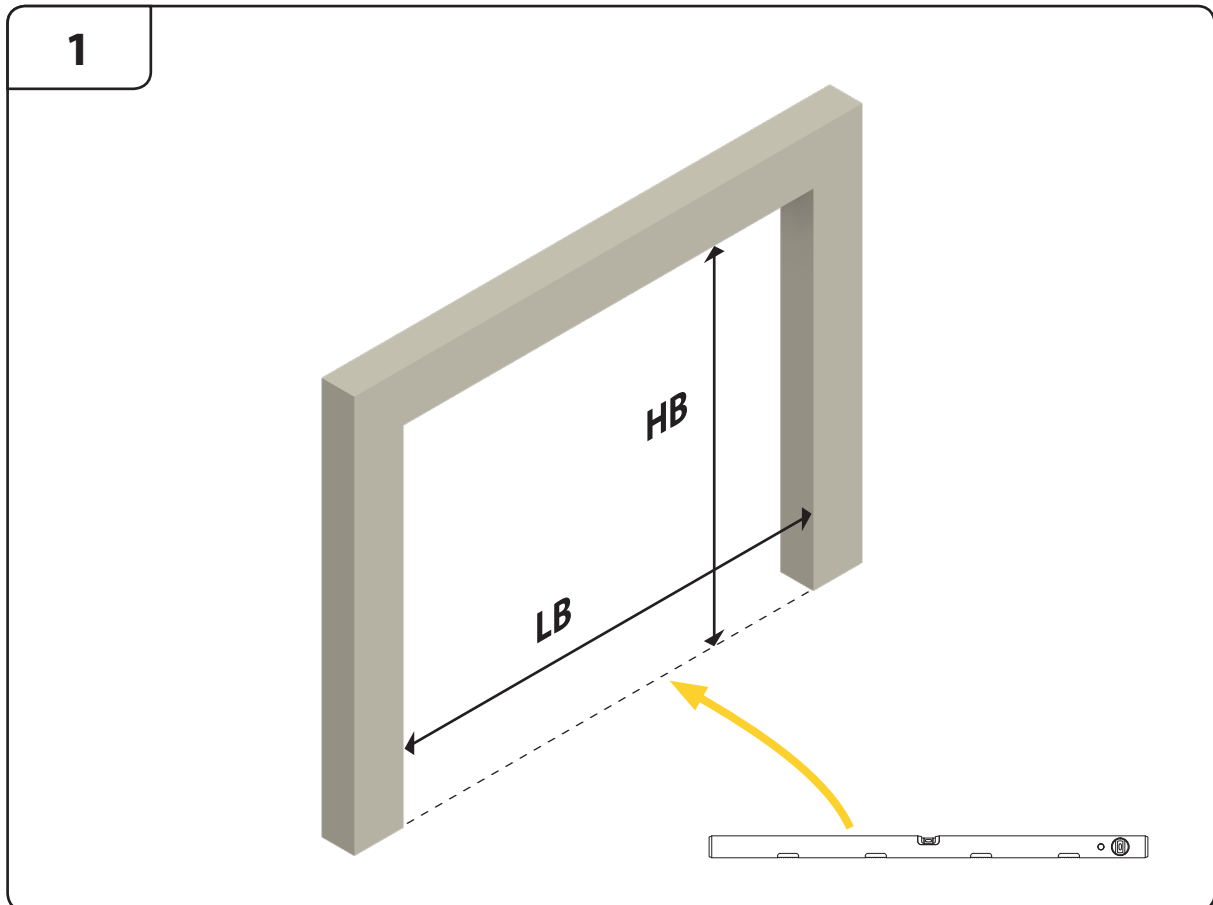
HPL	Hauteur de passage libre
LB	Largeur de baie libre
LPL	Largeur de passage libre
LEM	Largeur entre murs

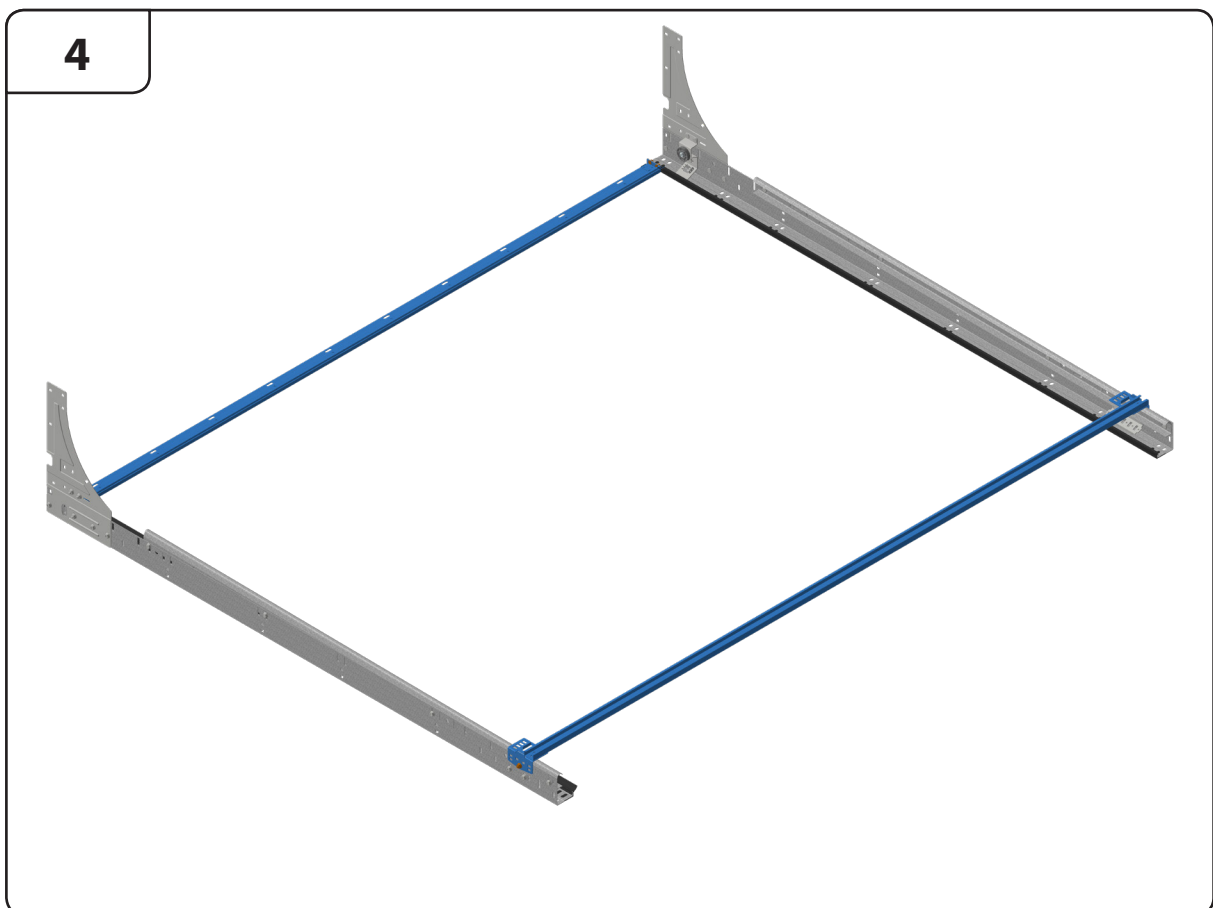
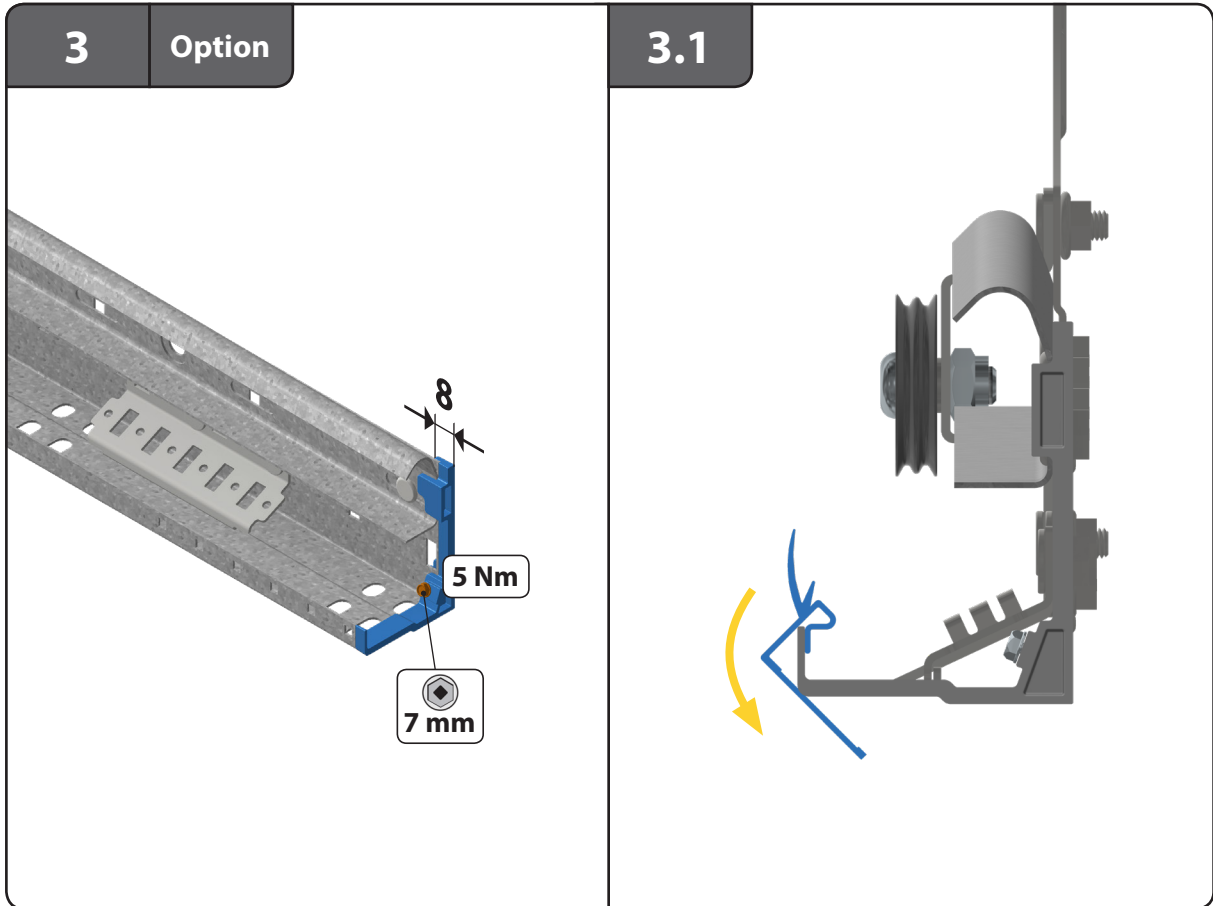
### 3. Quincaillerie et outillage

<p><b>A</b></p>  <p><b>M8 x 10,5    Ø 17 mm</b></p>	<p><b>B</b></p>  <p><b>M8 x 17    Ø 17 mm</b></p>	<p><b>C</b></p>  <p><b>M8    13 mm</b></p> <p><b>10 Nm</b></p>
<p><b>D</b></p>  <p><b>ST6,3 x 16    T30 Ø 14 mm</b></p> <p><b>10 Nm</b></p>	<p><b>E</b></p>  <p><b>M6 x 12    Ø 13 mm</b></p>  <p><b>8 Nm    10 mm</b></p>	<p><b>F</b></p>  <p><b>5 mm    Ø 11 mm</b></p>

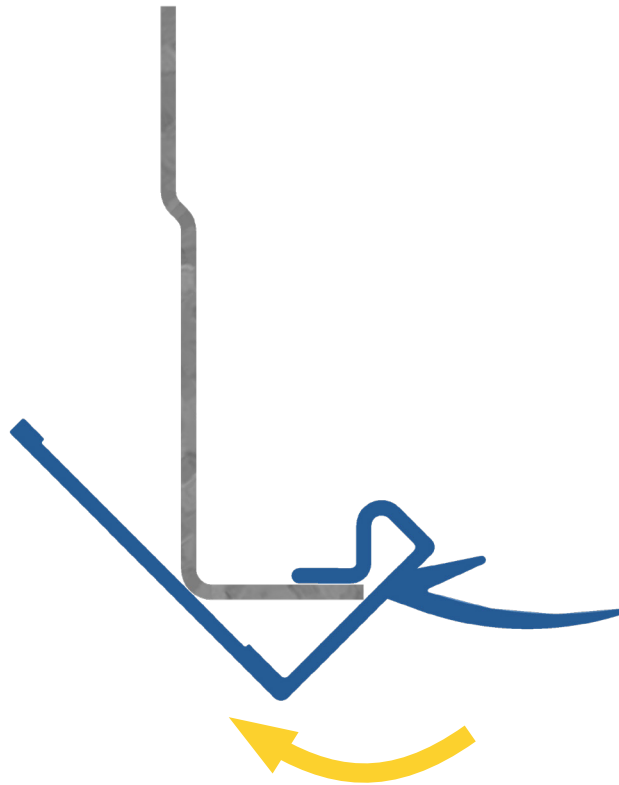


## 4 Instructions d'assemblage

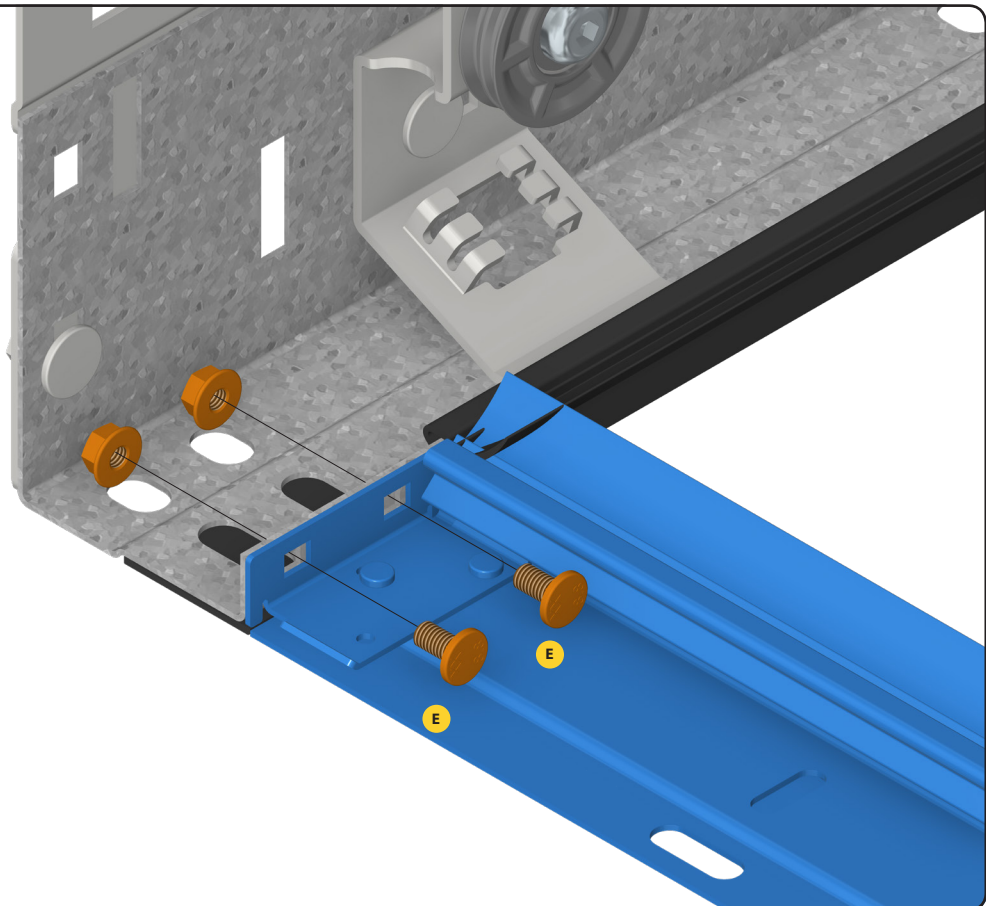




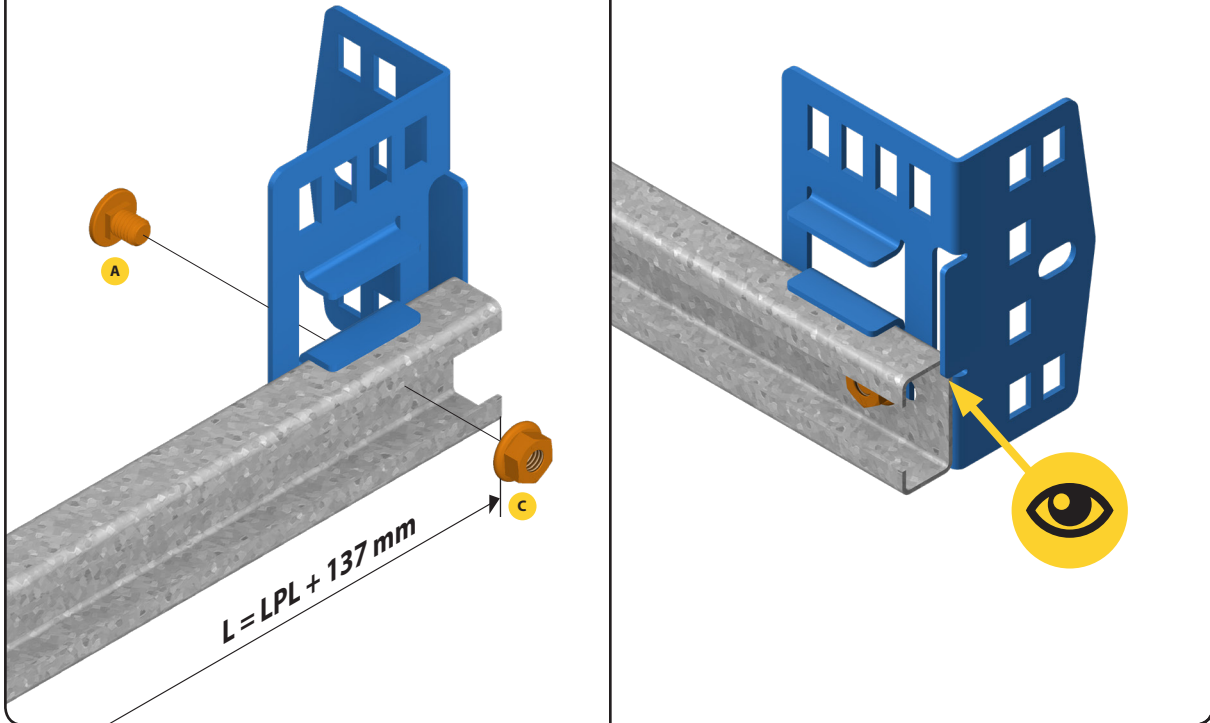
4.1



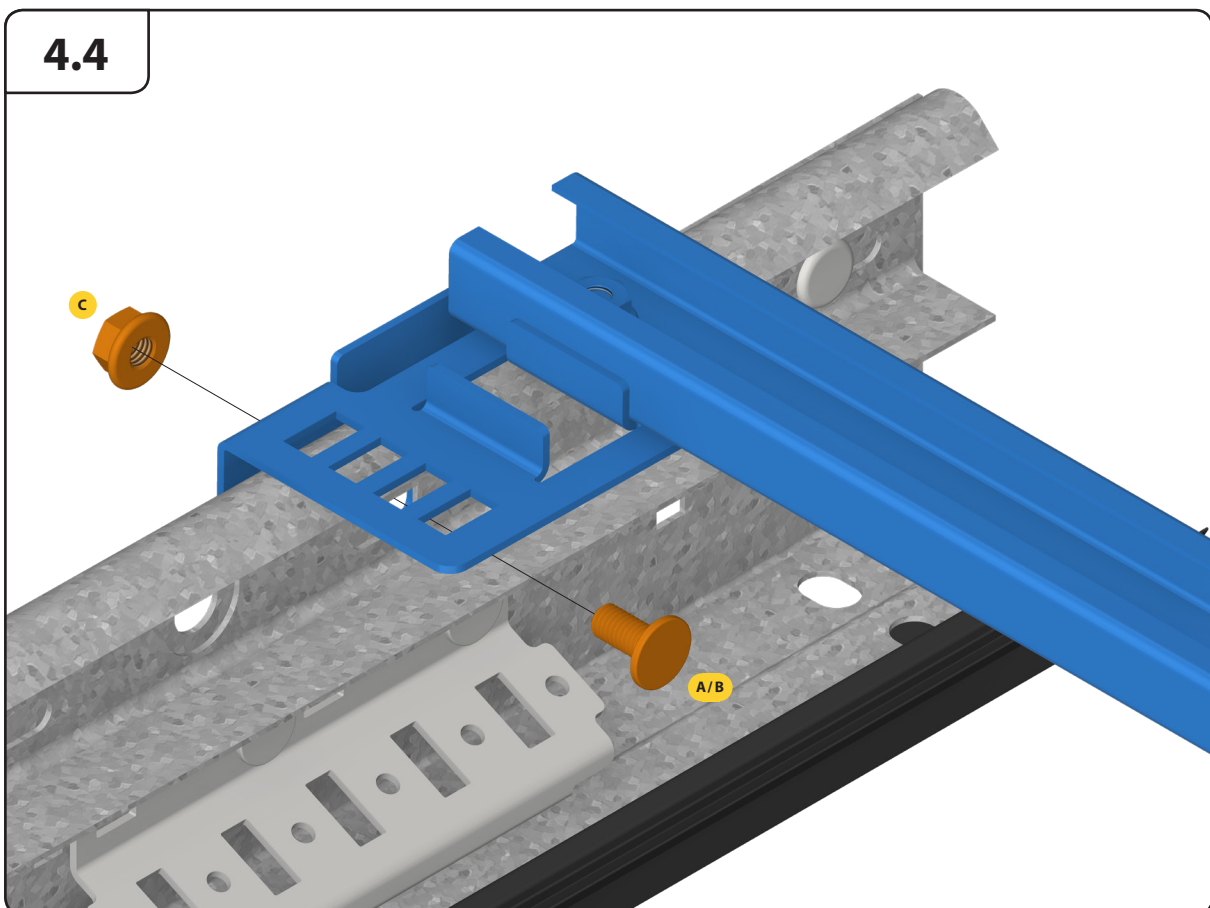
4.2



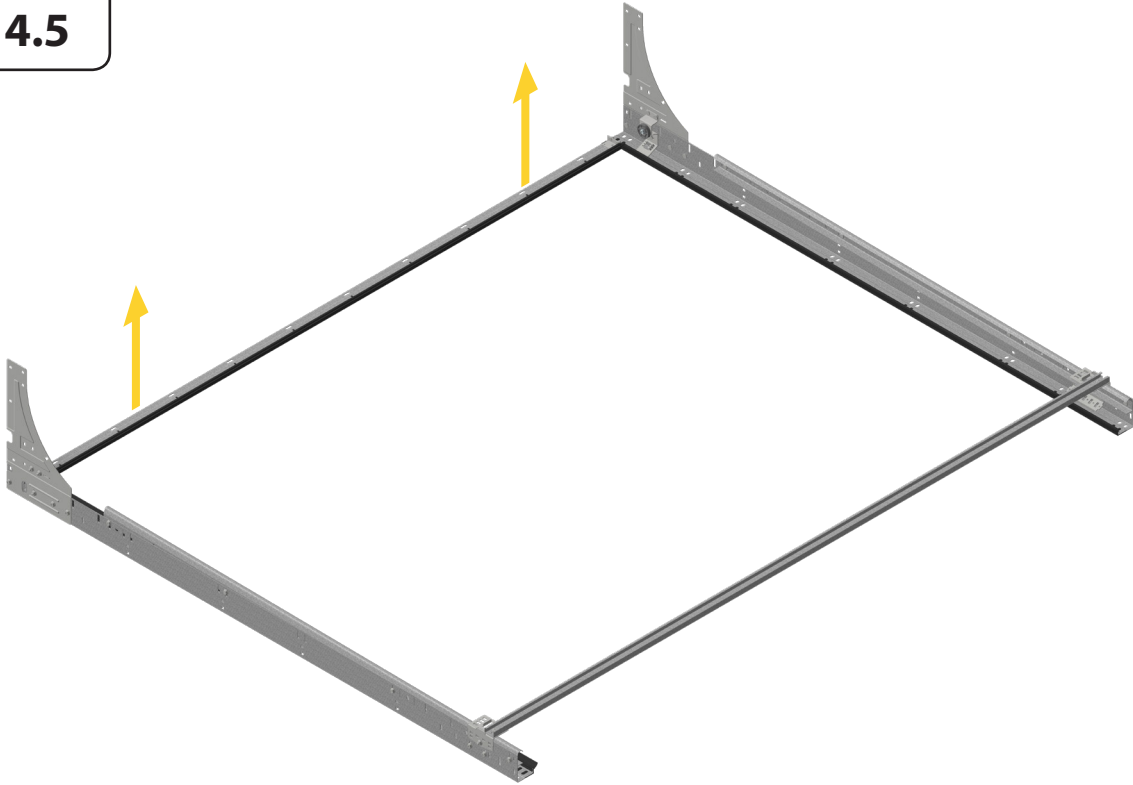
4.3



4.4

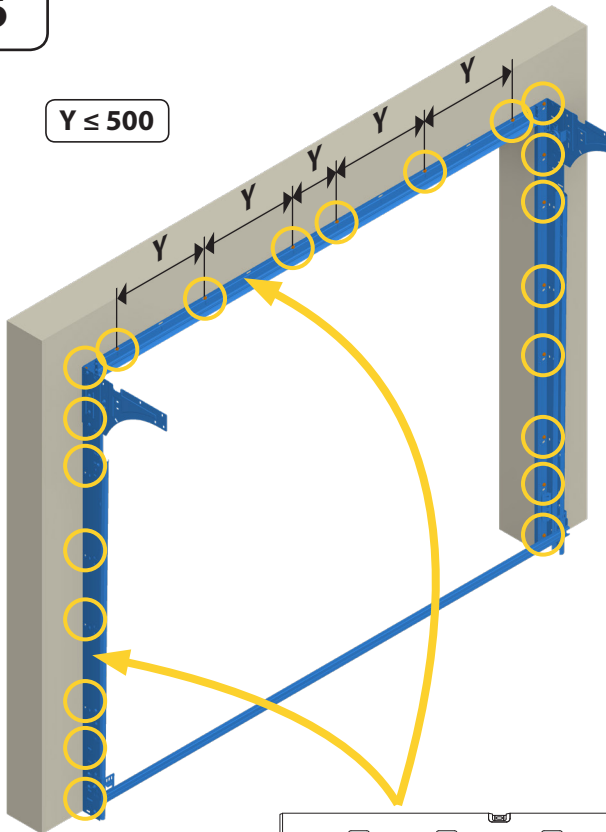


4.5

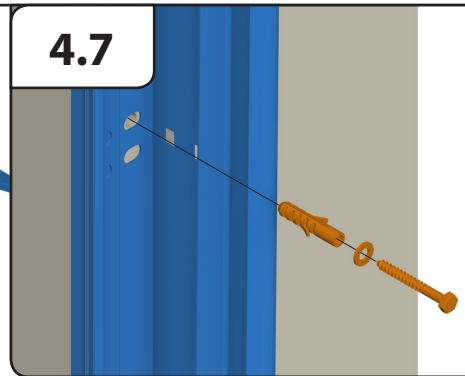


4.6

$Y \leq 500$

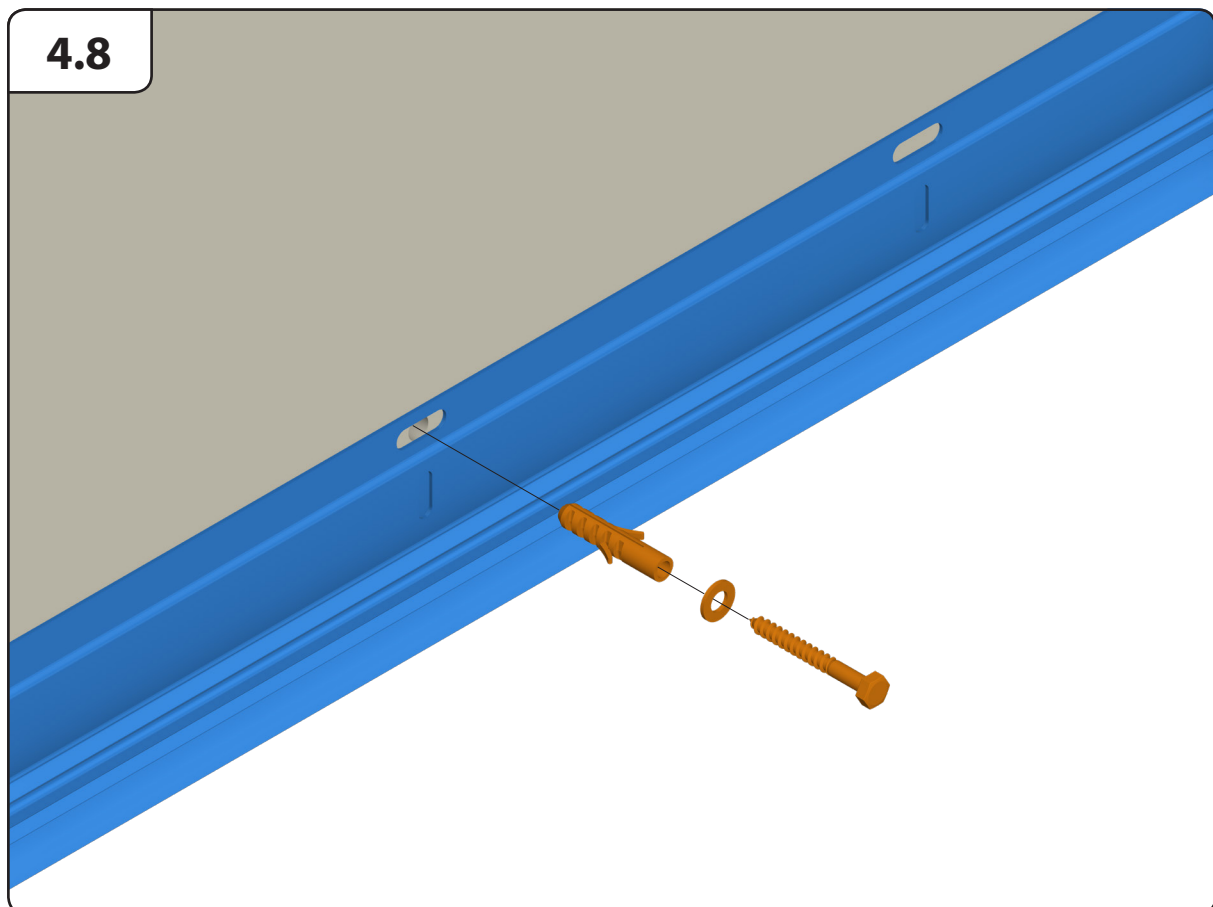
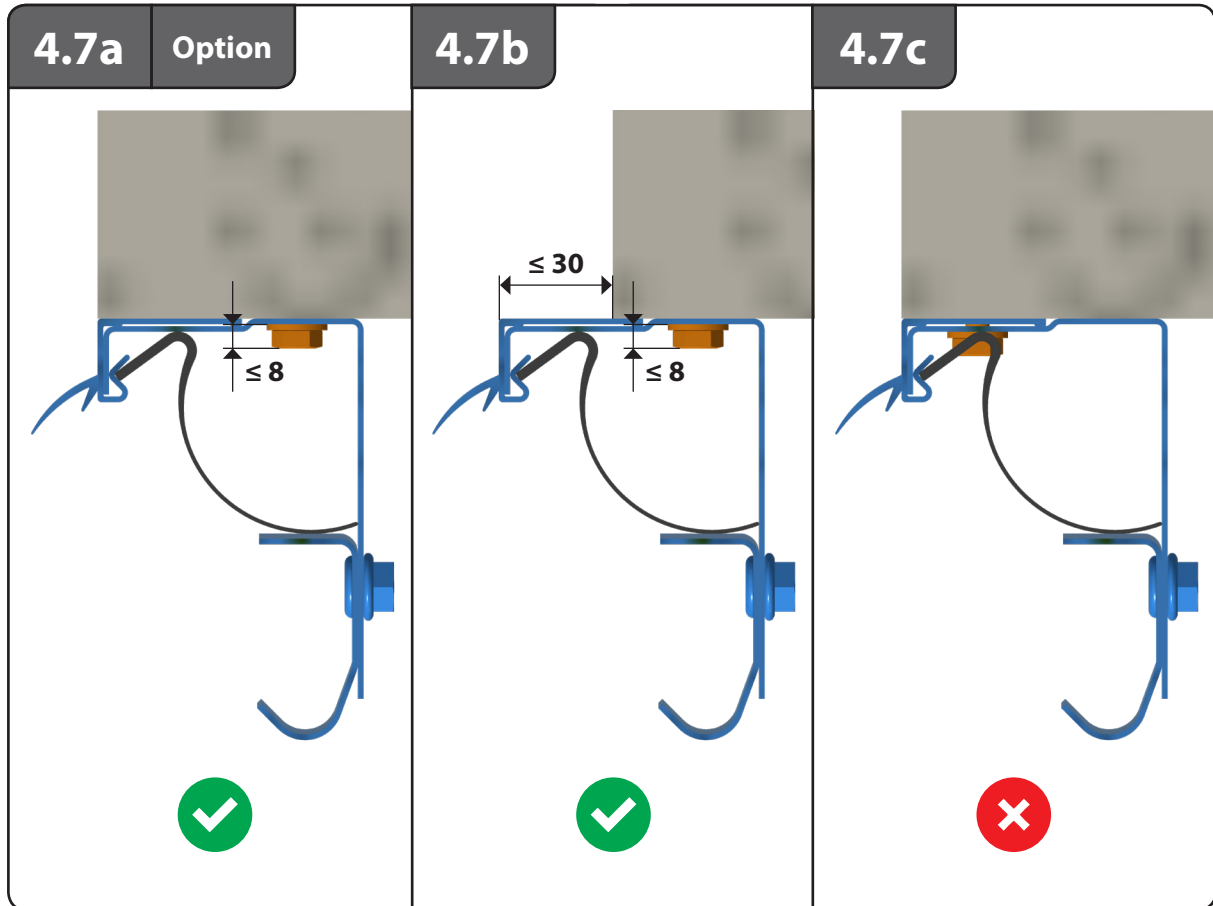


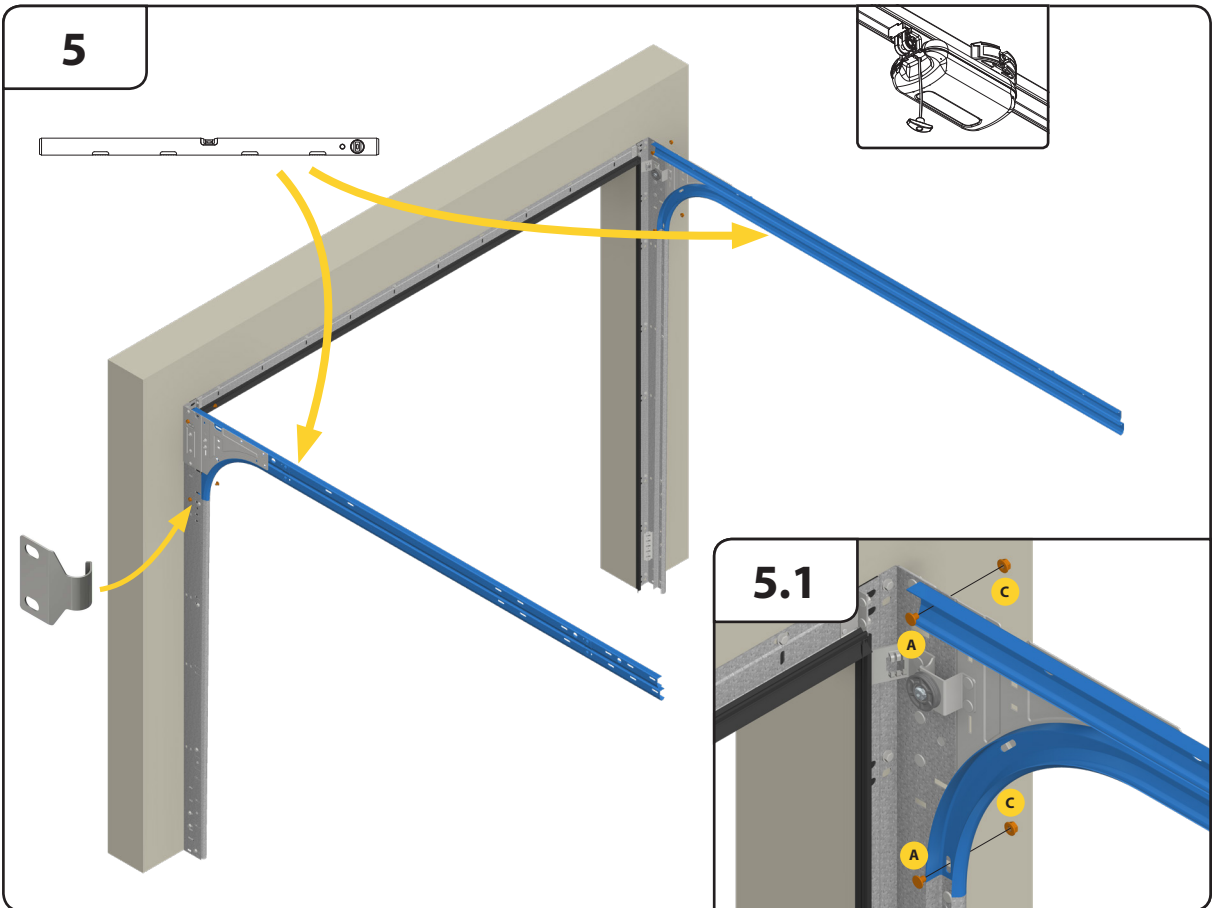
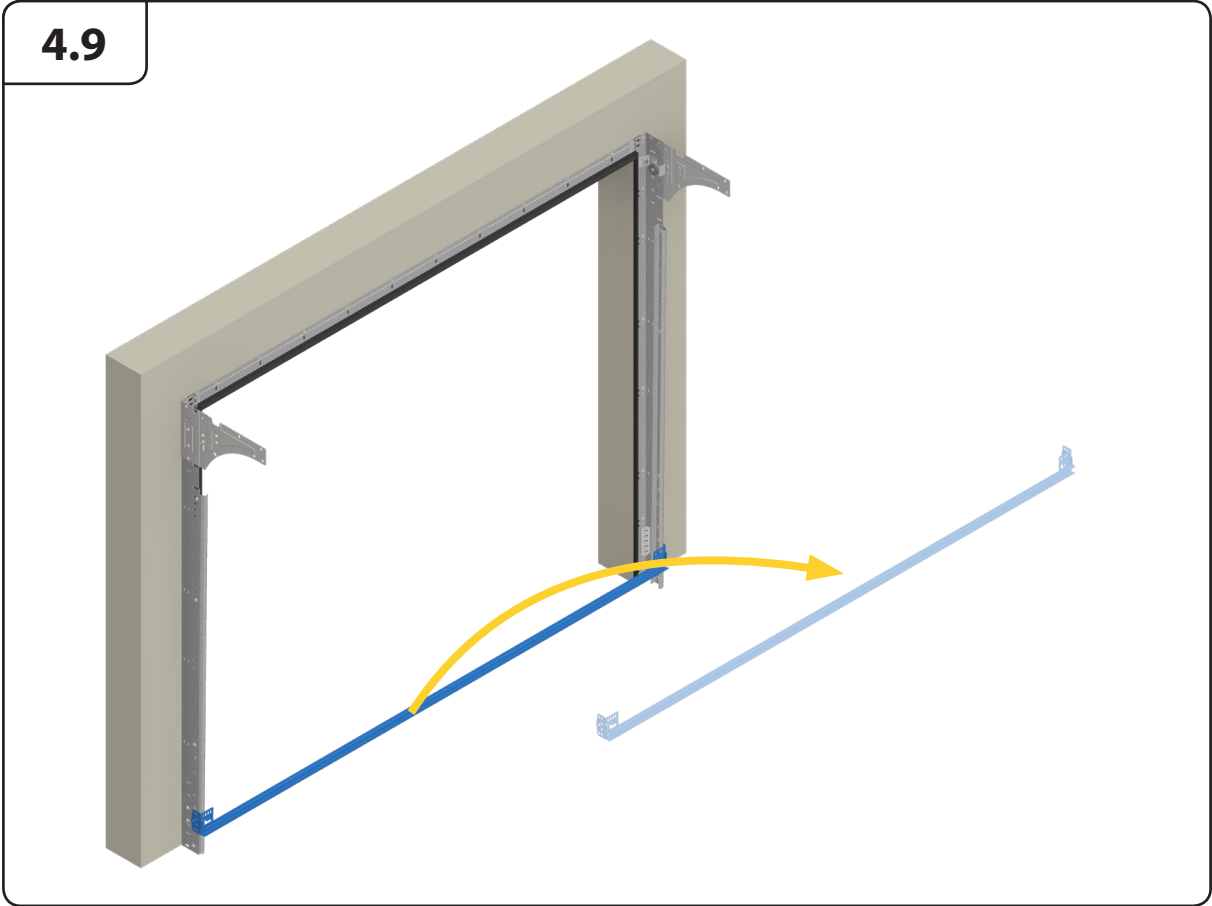
4.7

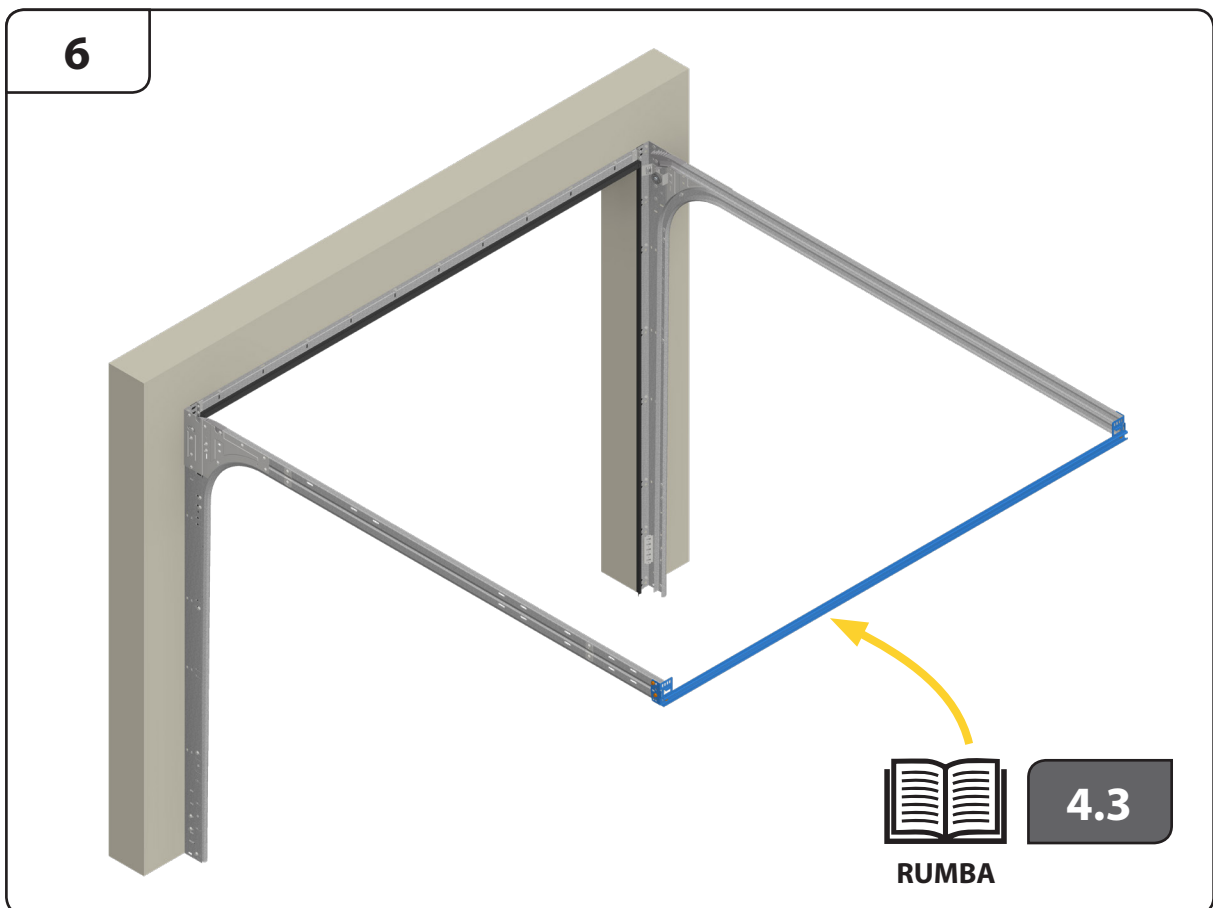
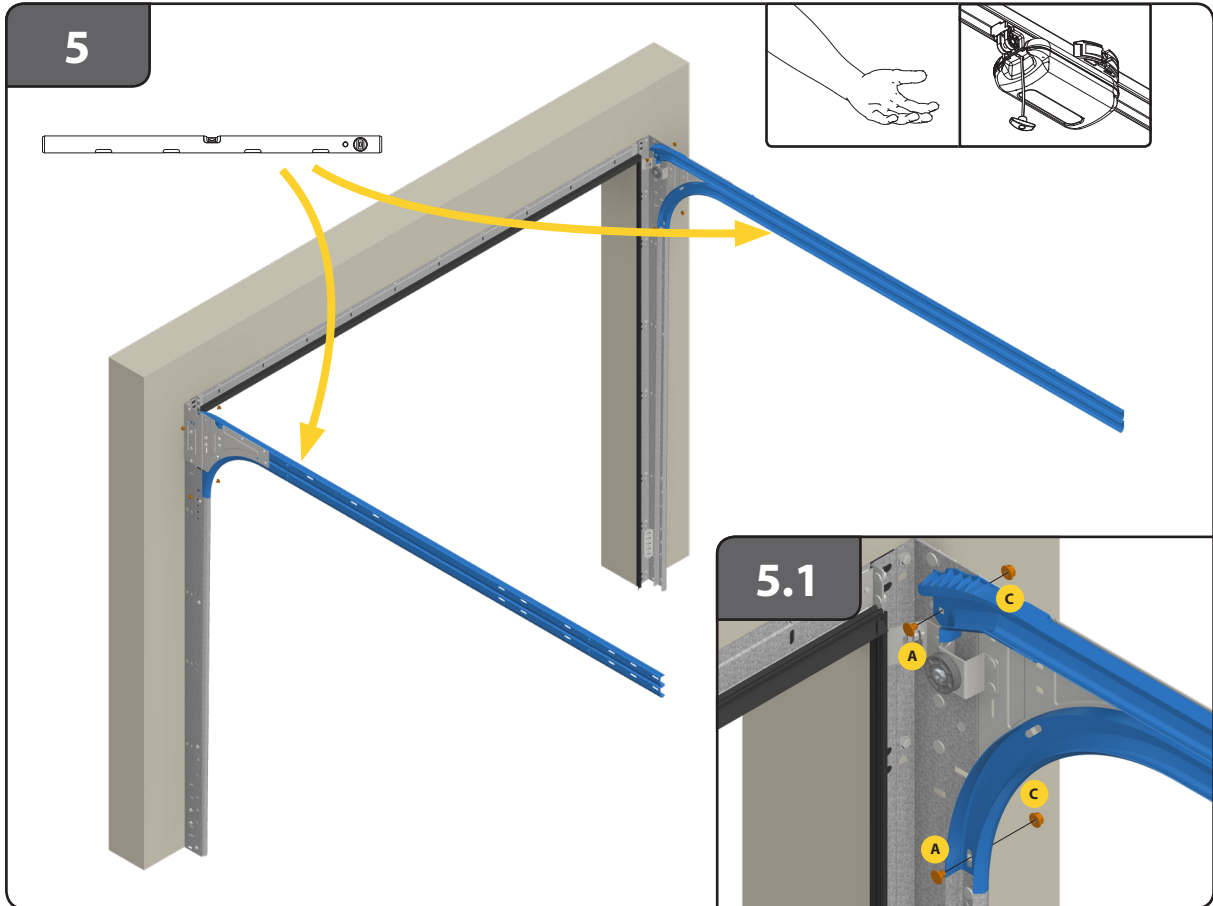


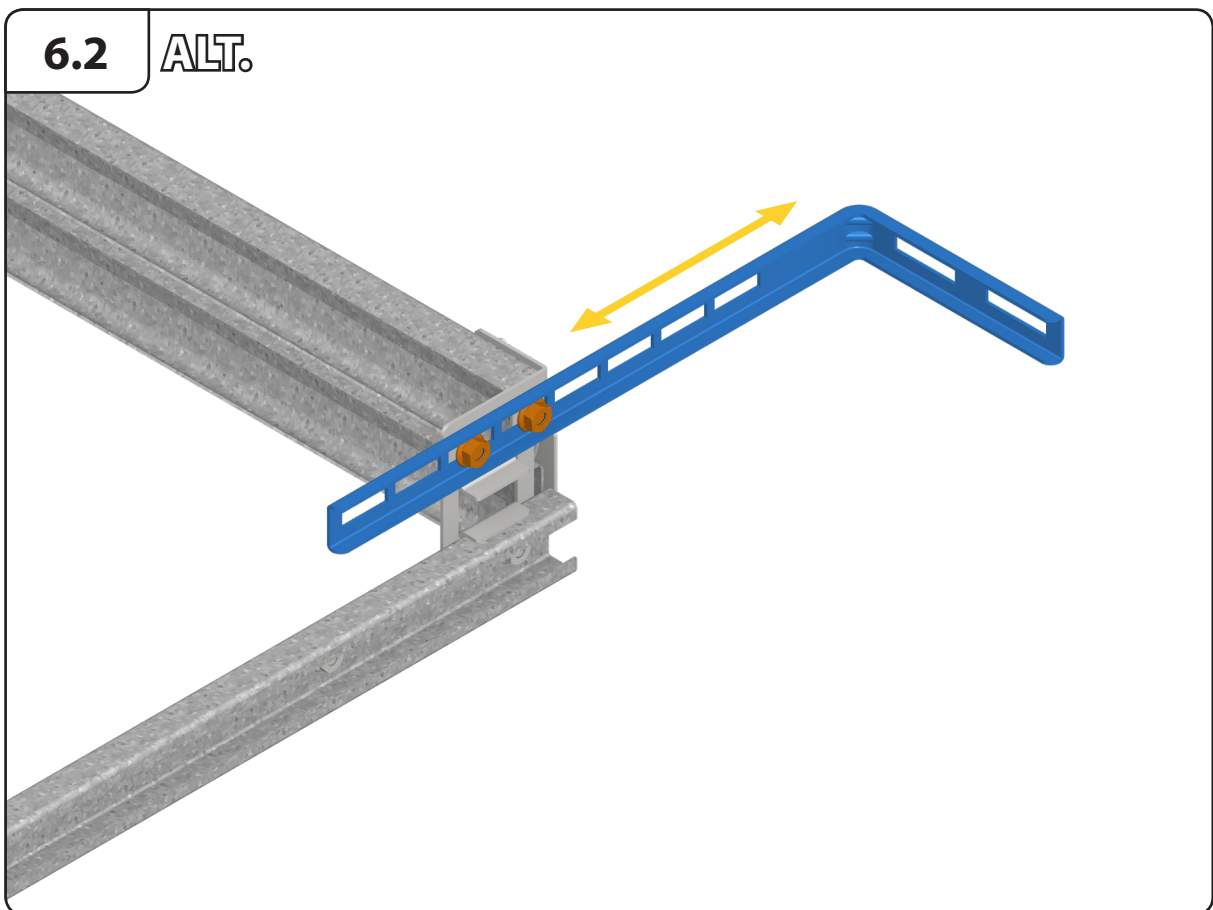
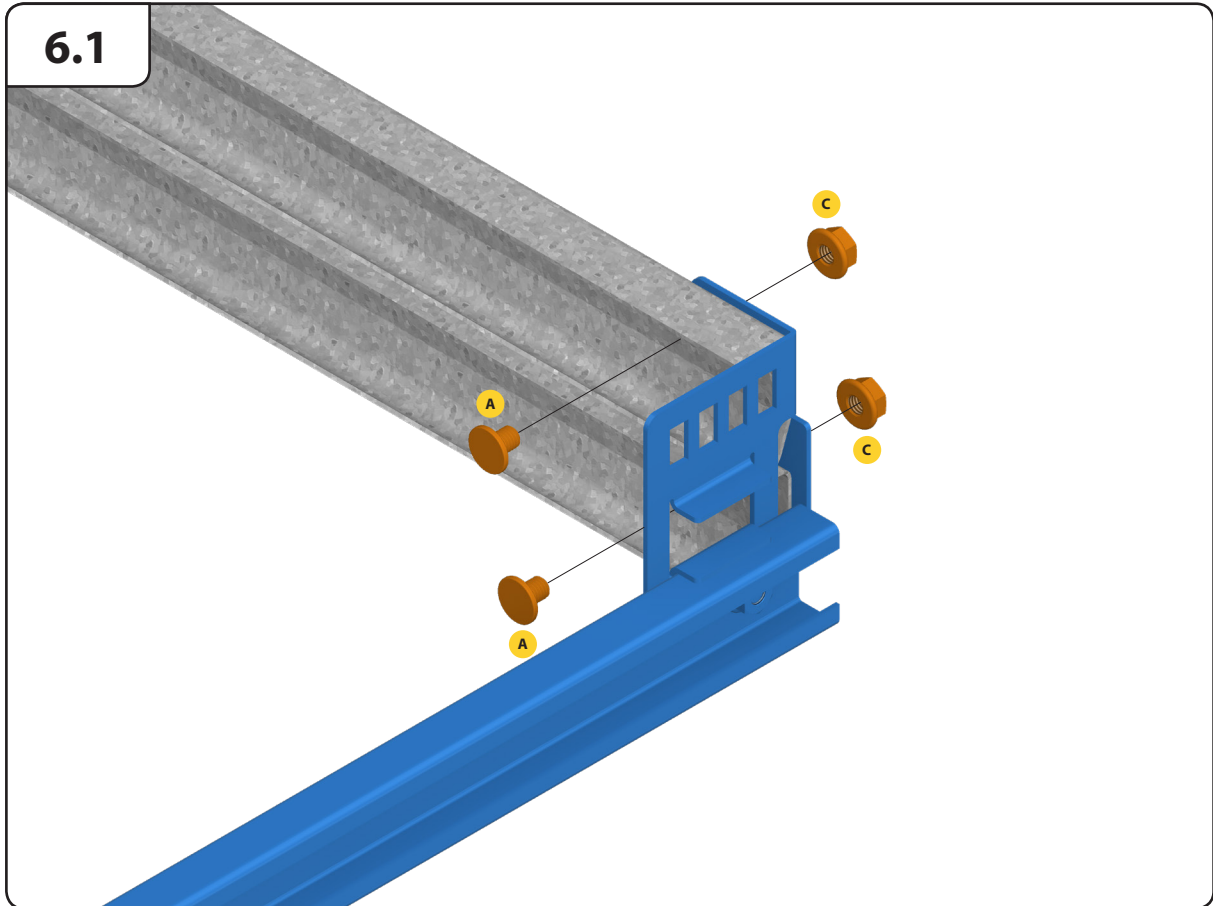
4.7a

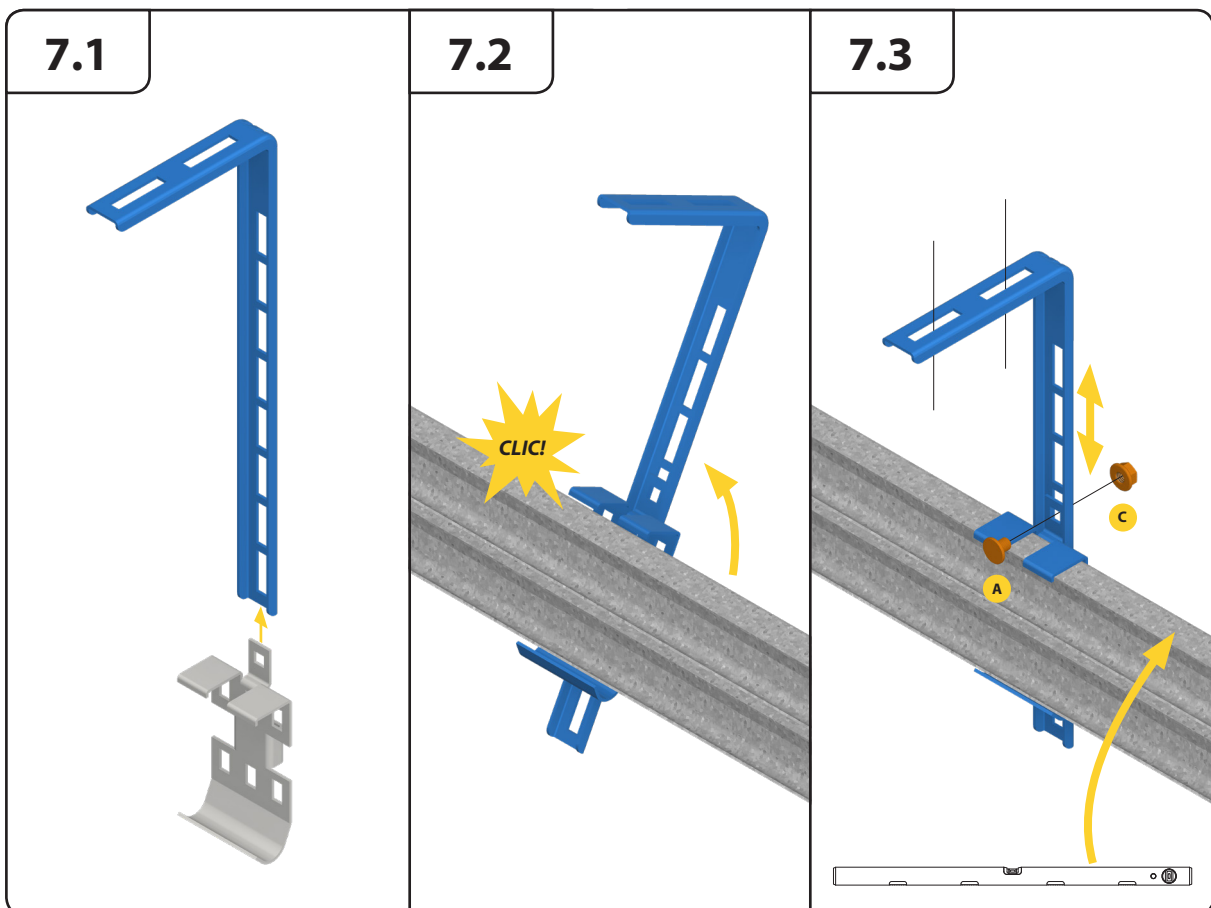
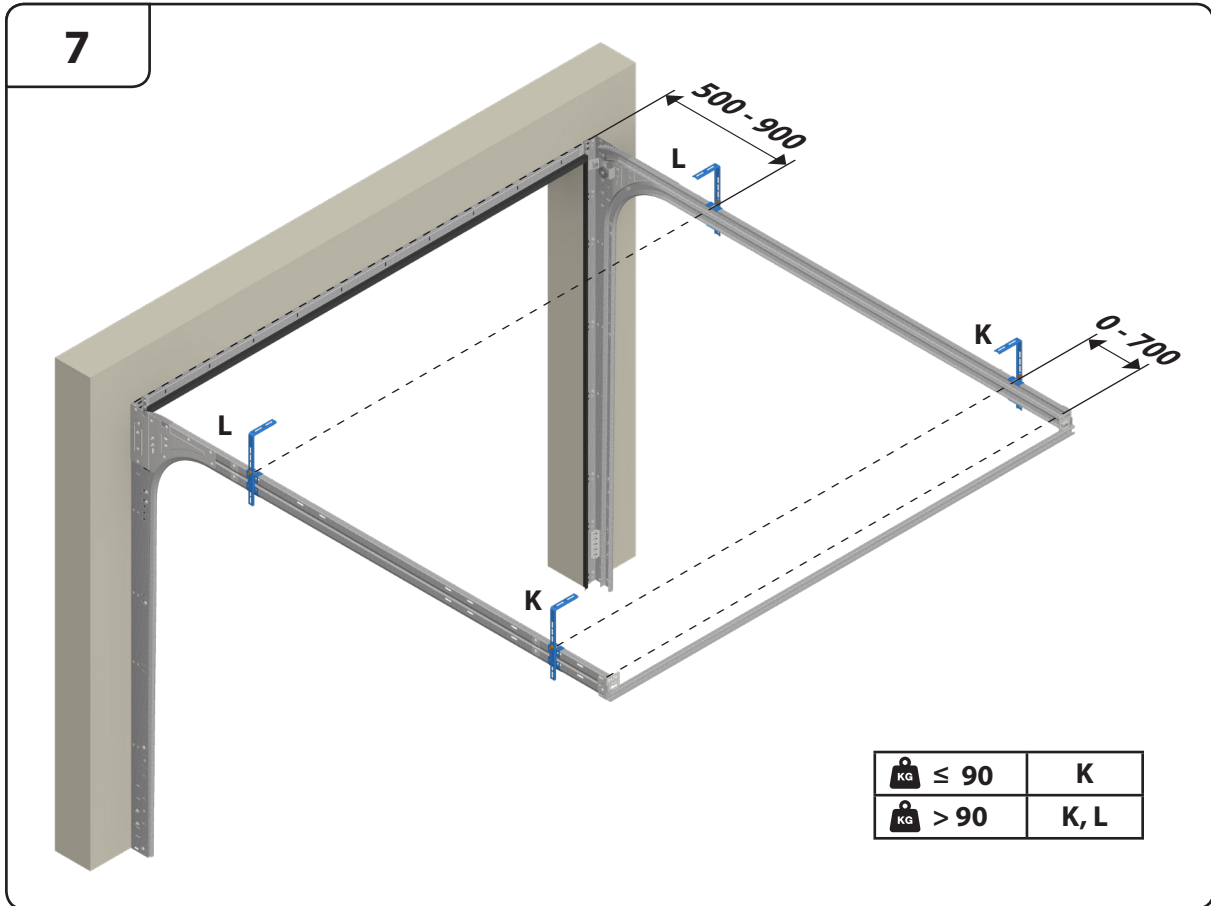
RUMBA

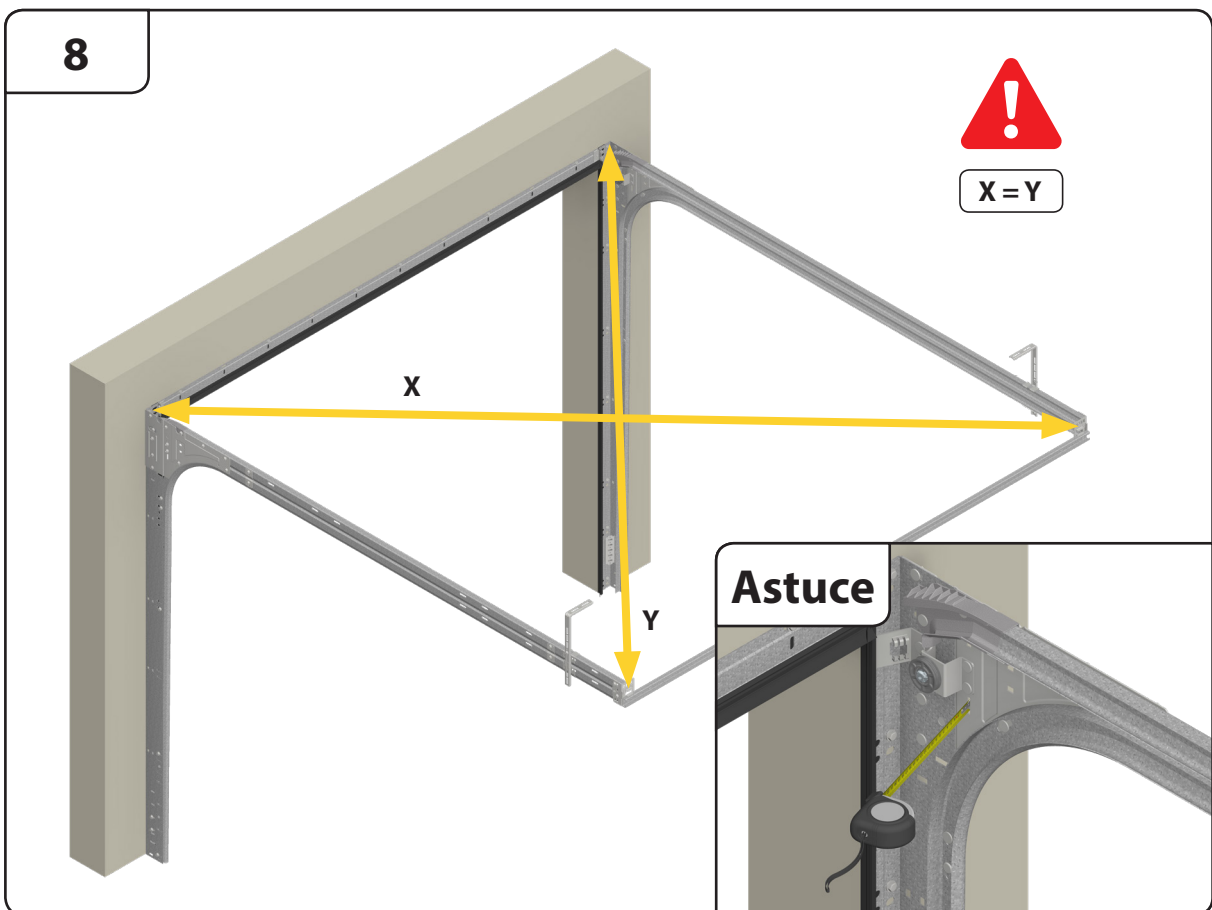
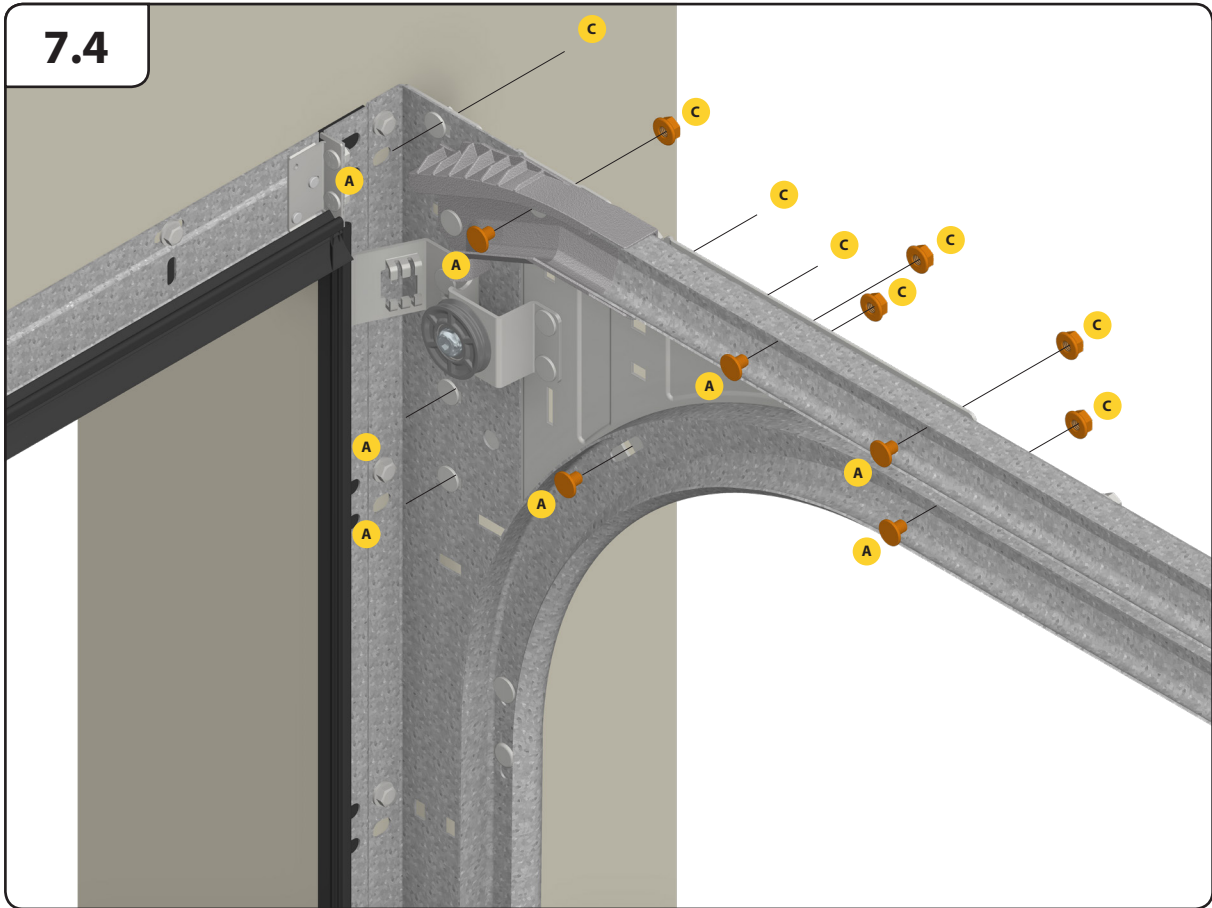








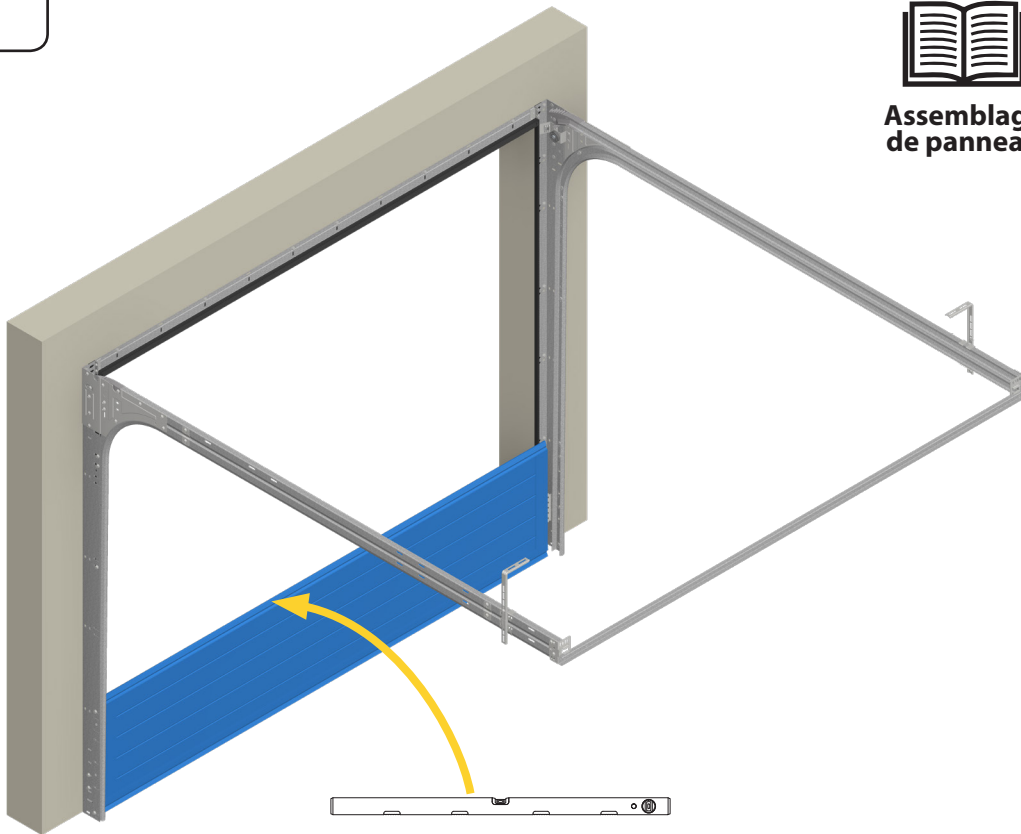




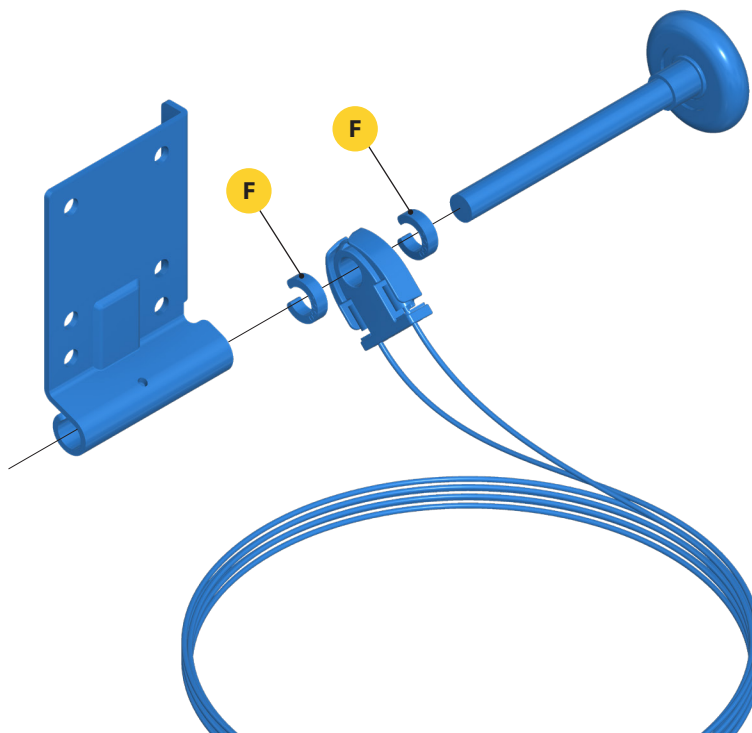
9

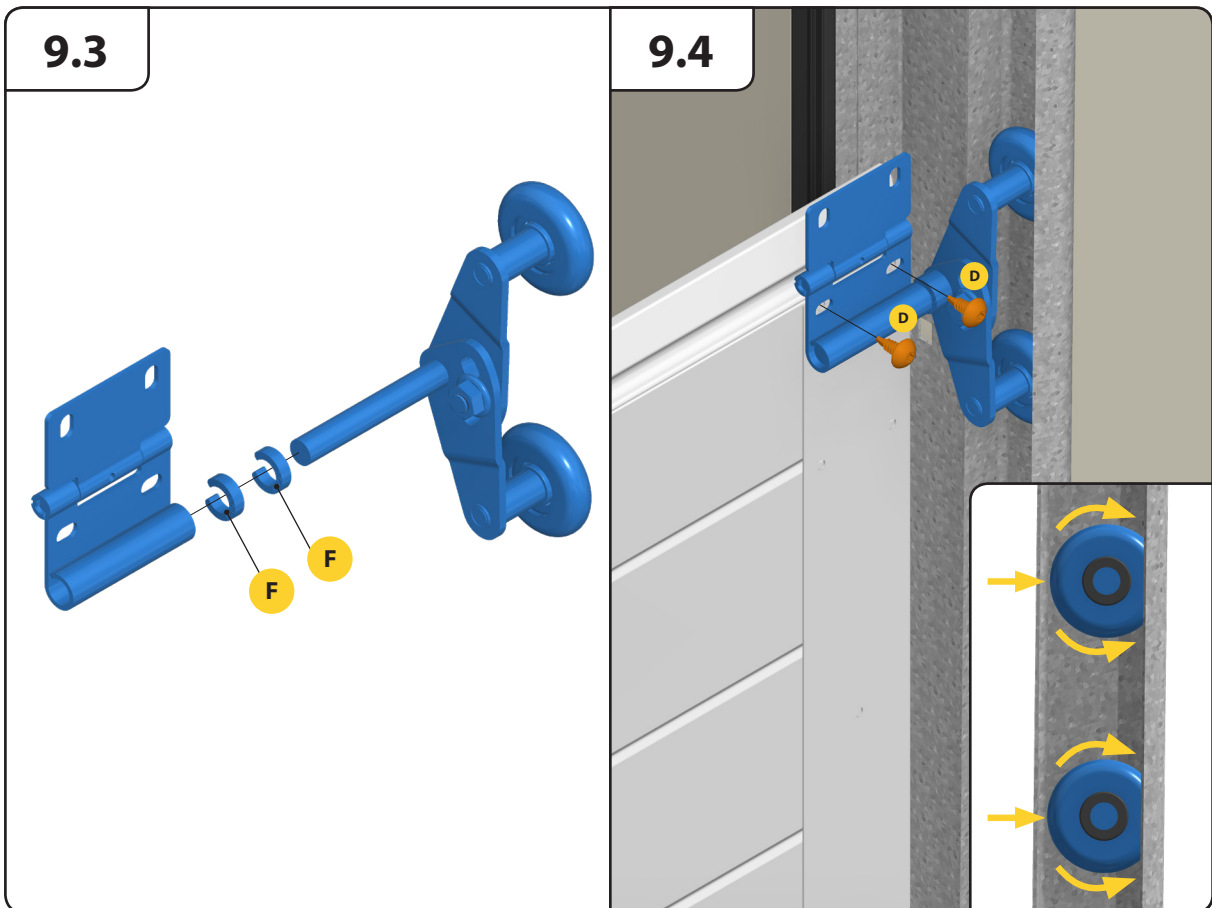
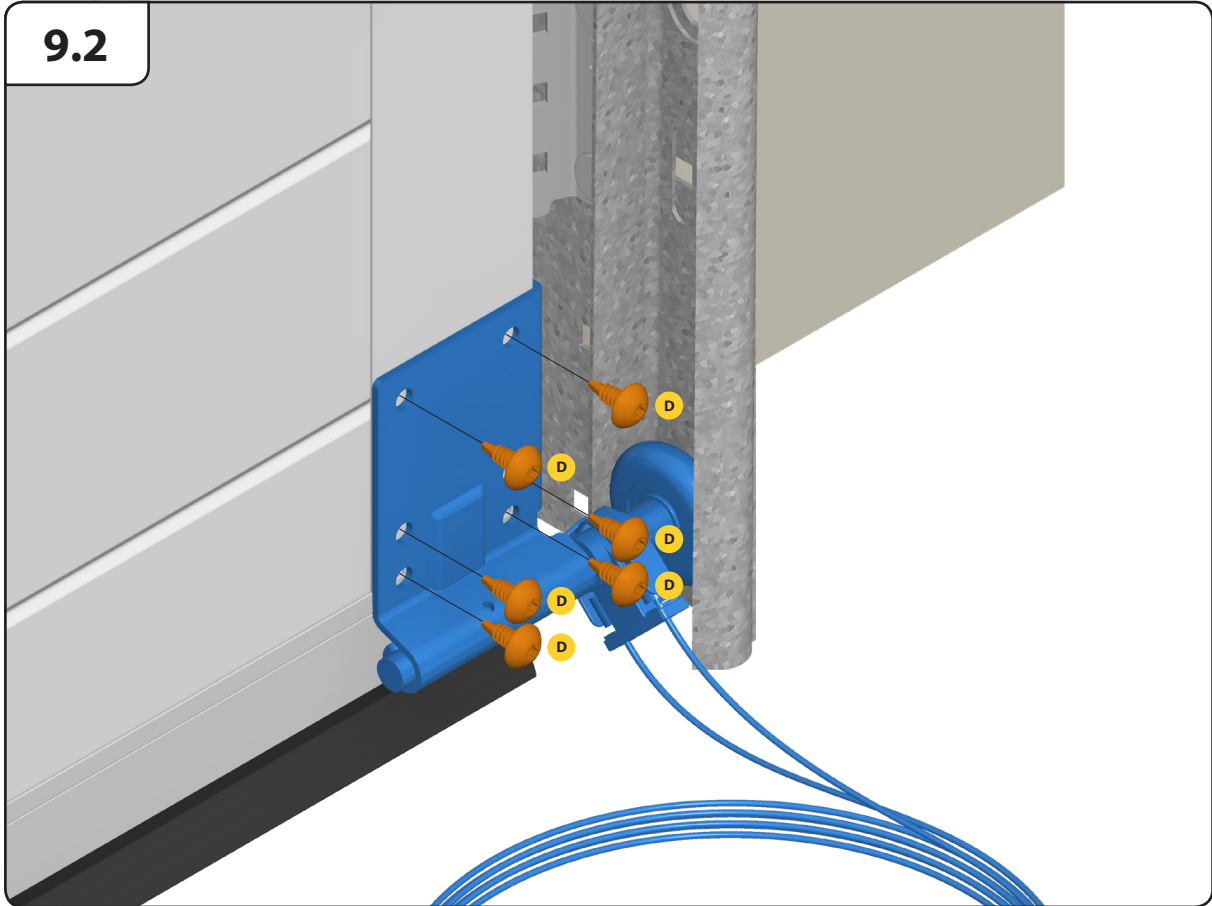


Assemblage  
de panneau



9.1

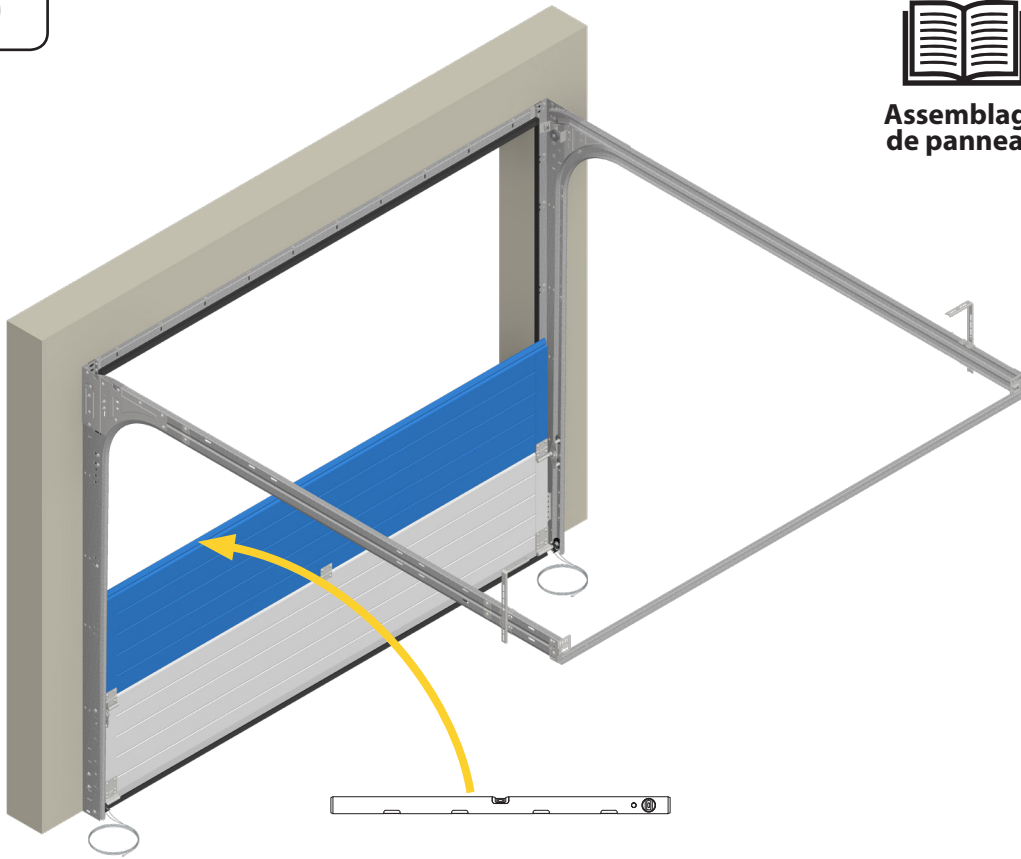




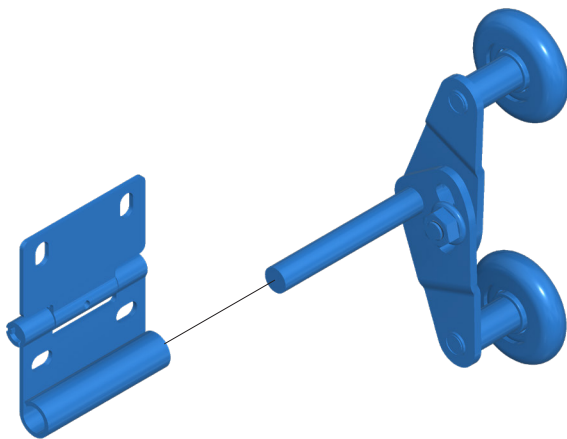
10



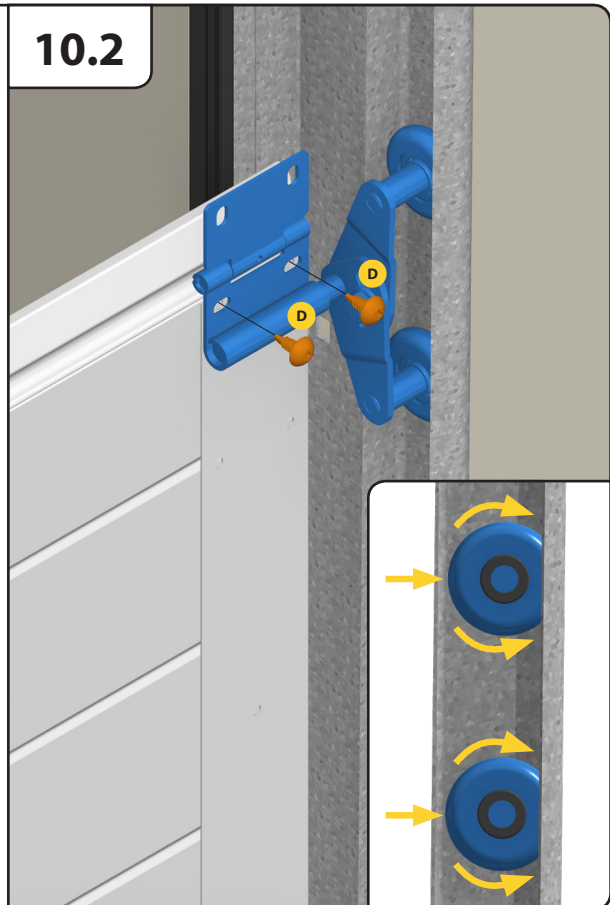
Assemblage  
de panneau

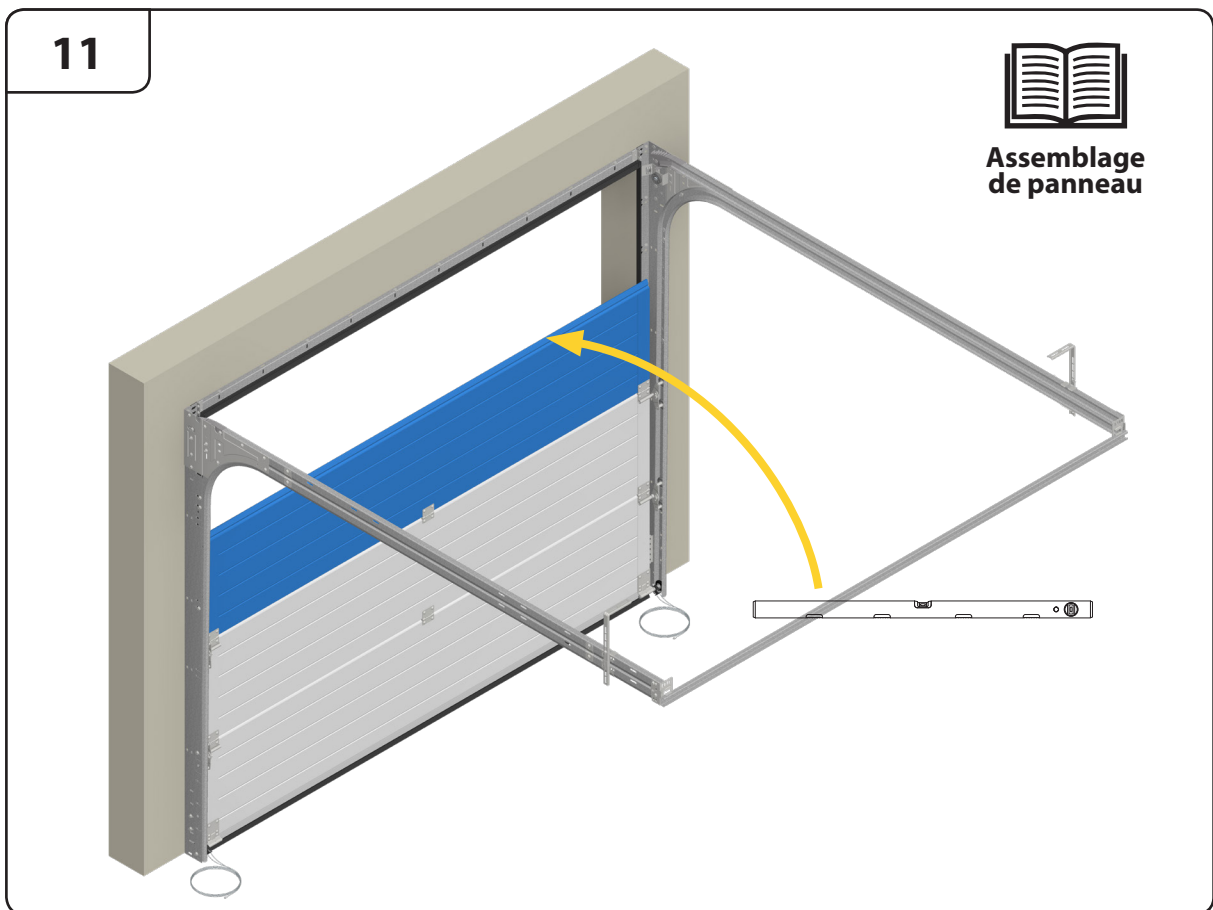
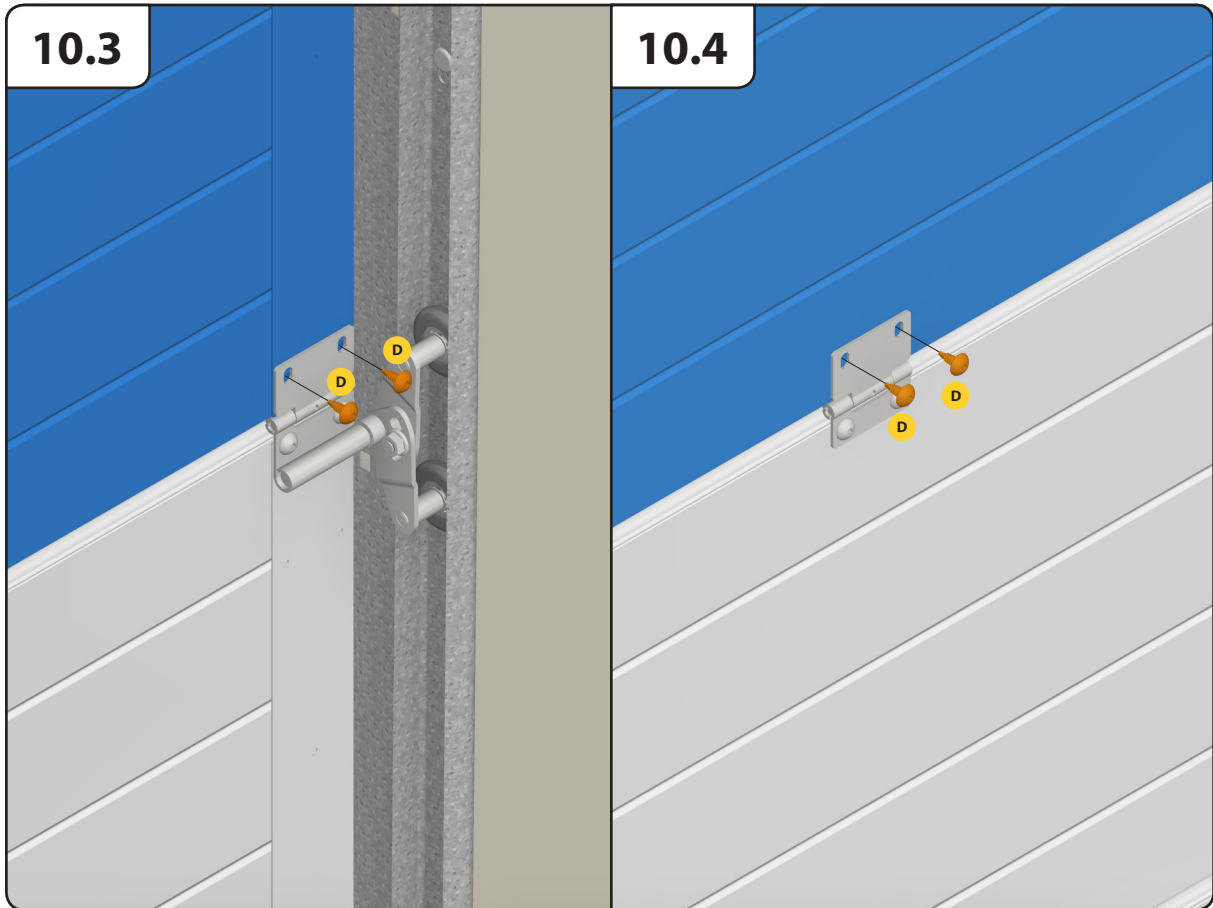


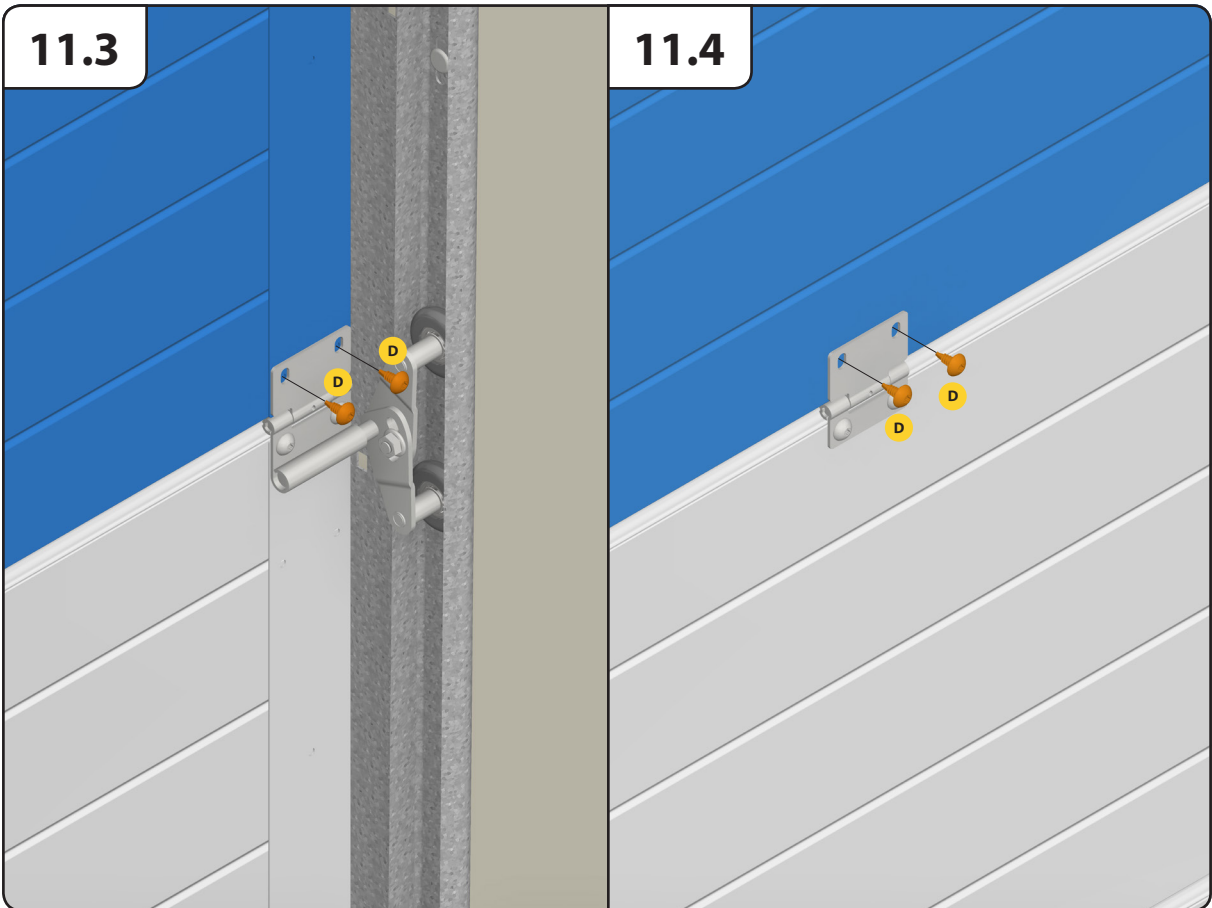
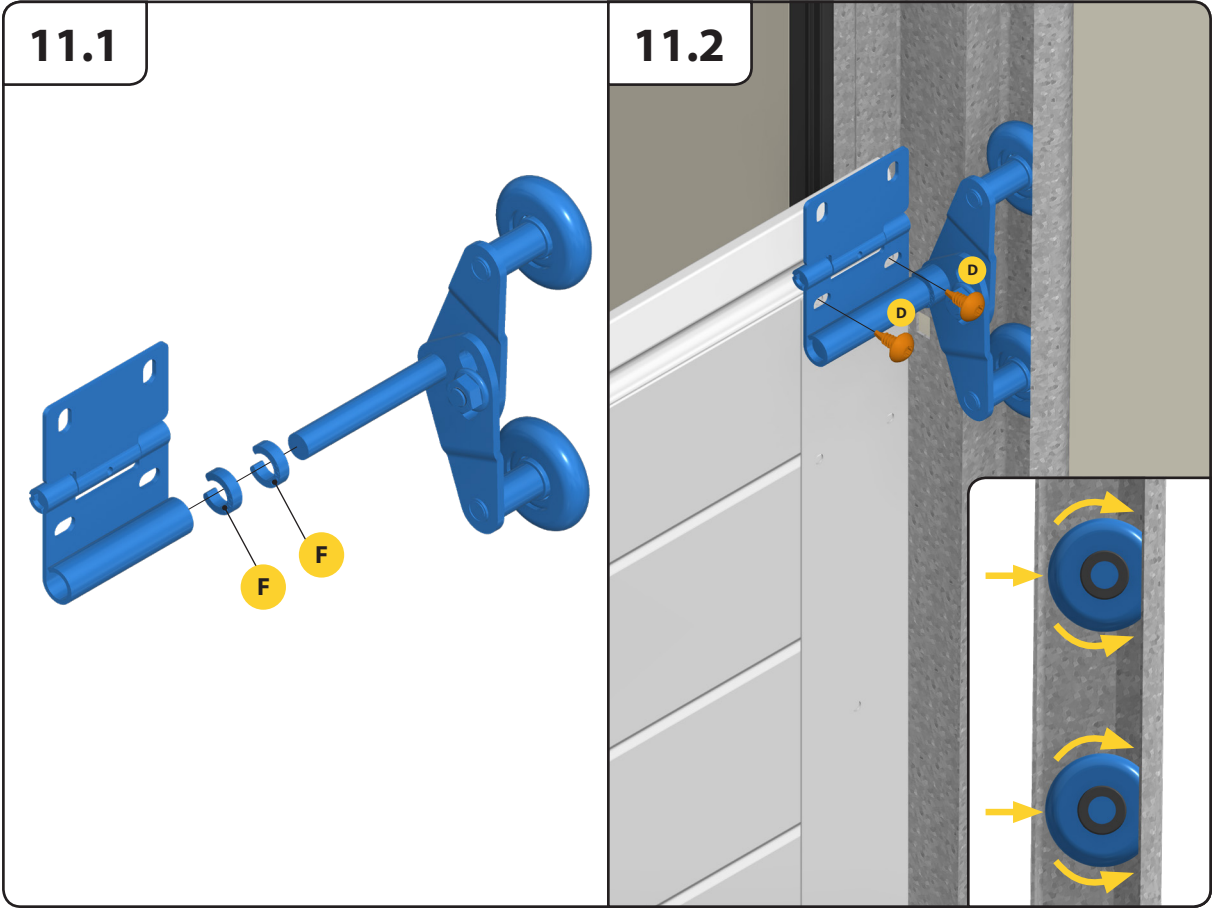
10.1



10.2



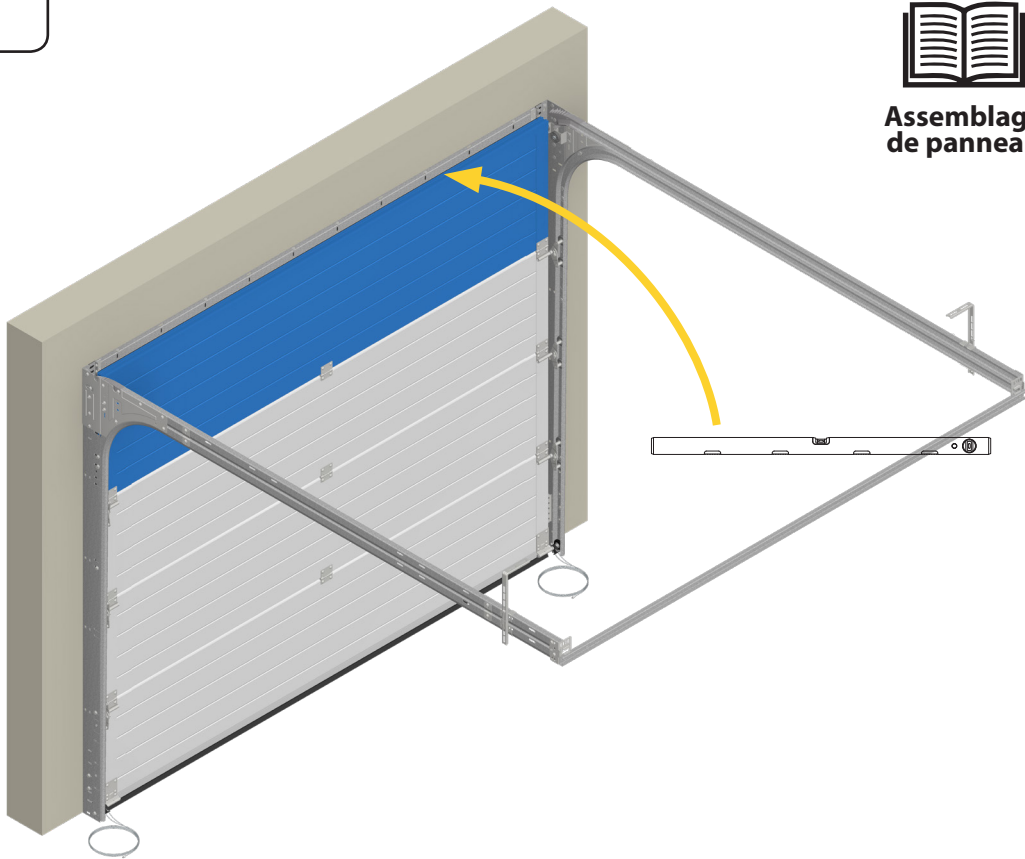




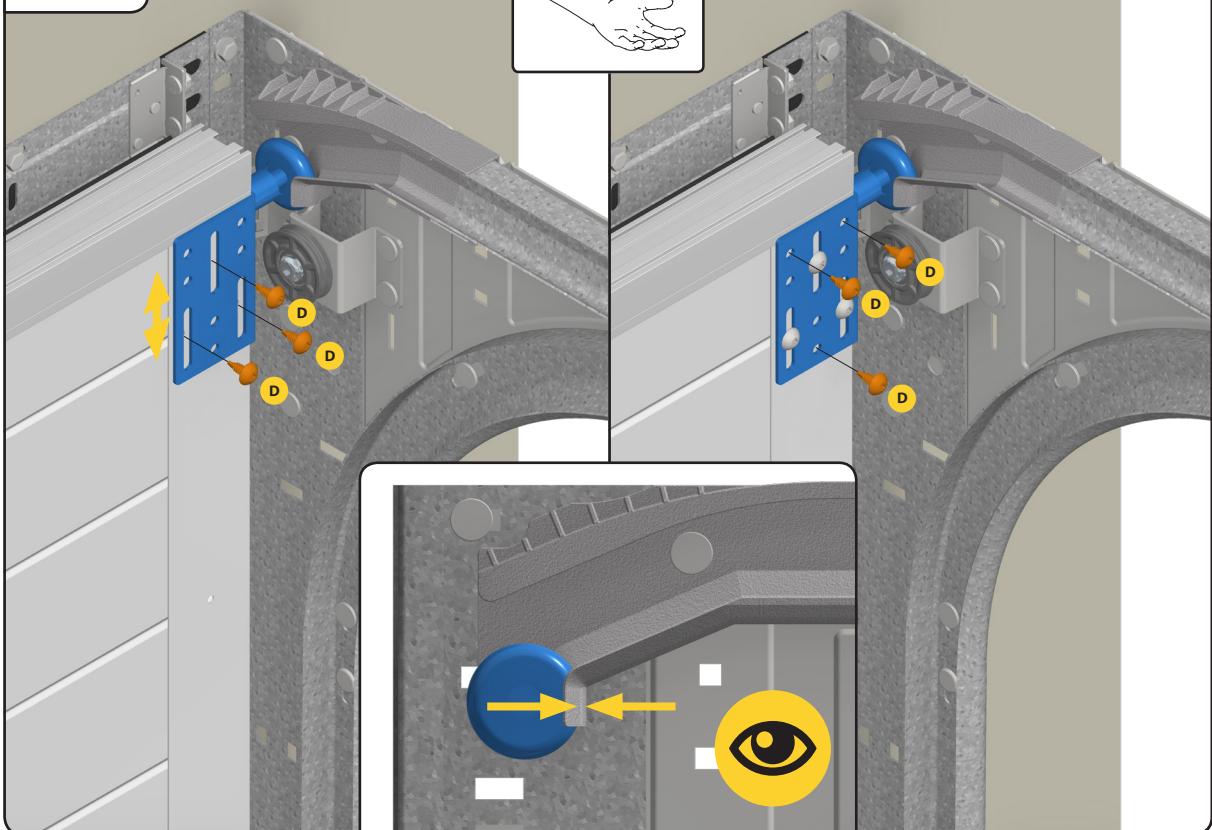
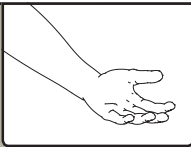
12

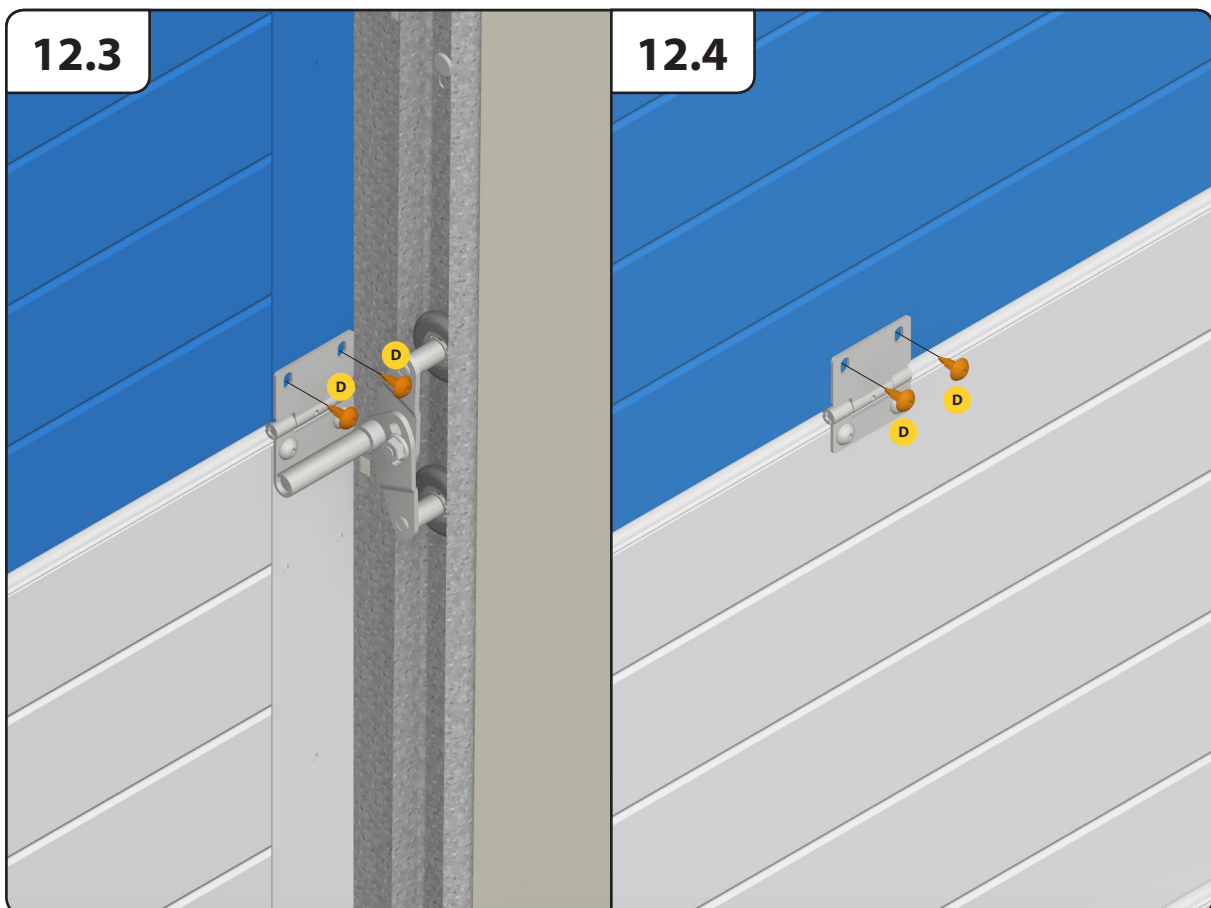
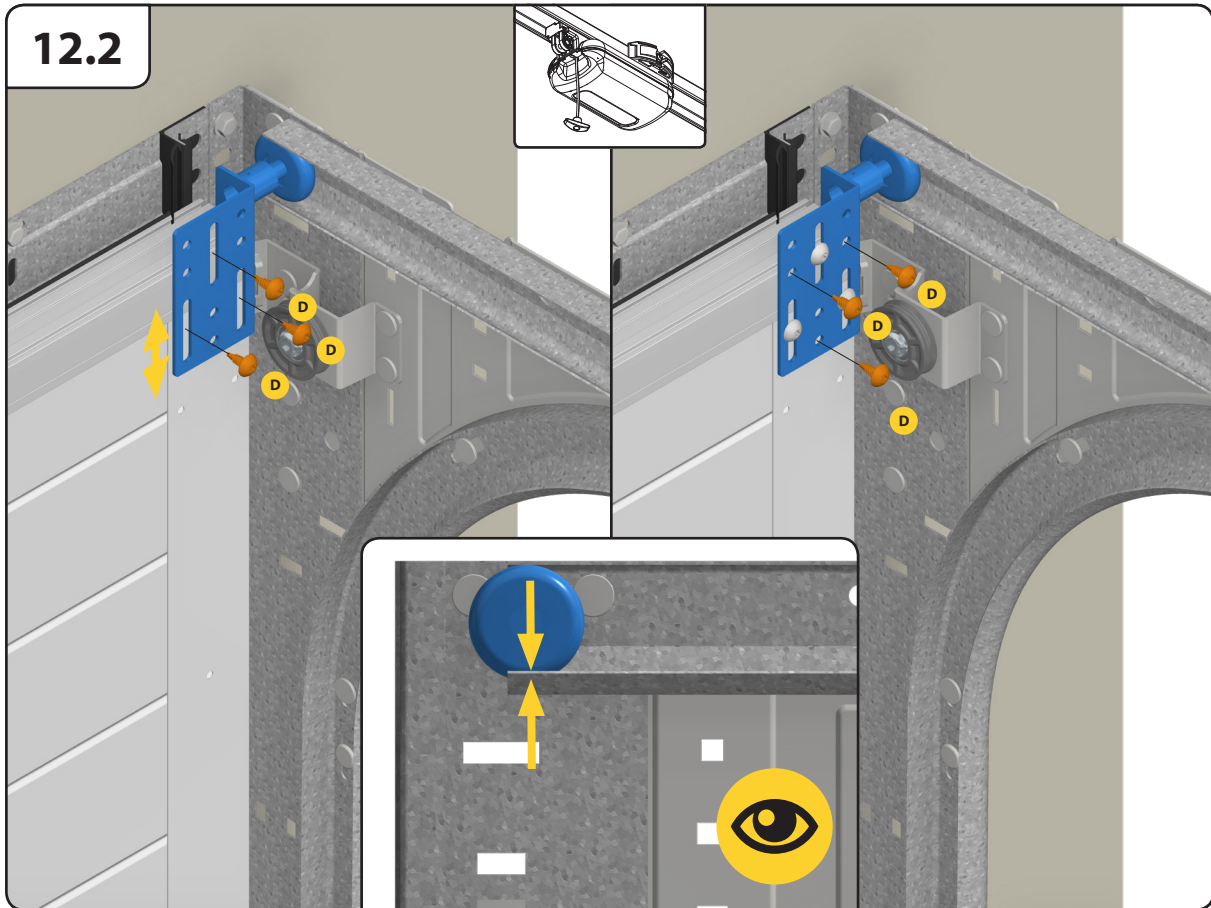


Assemblage  
de panneau

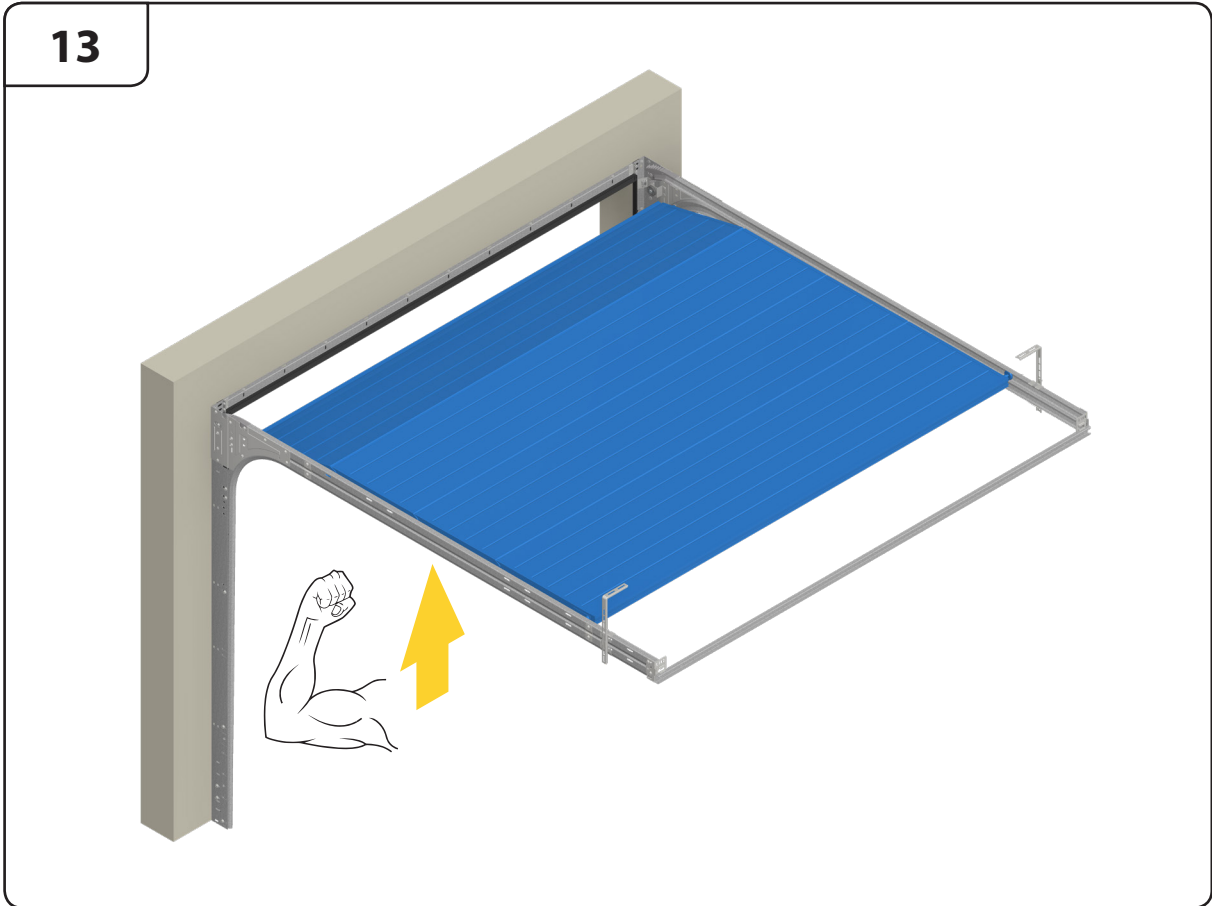


12.1

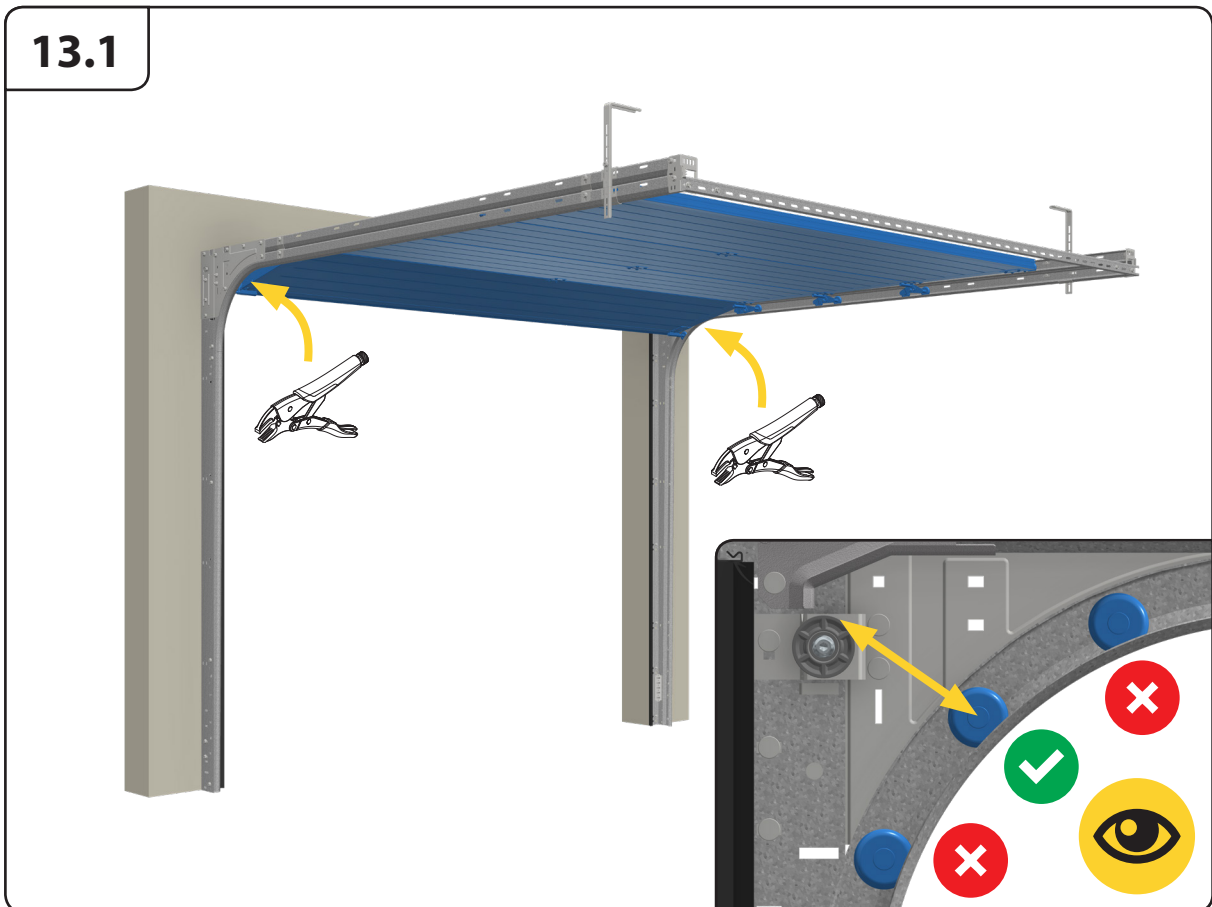


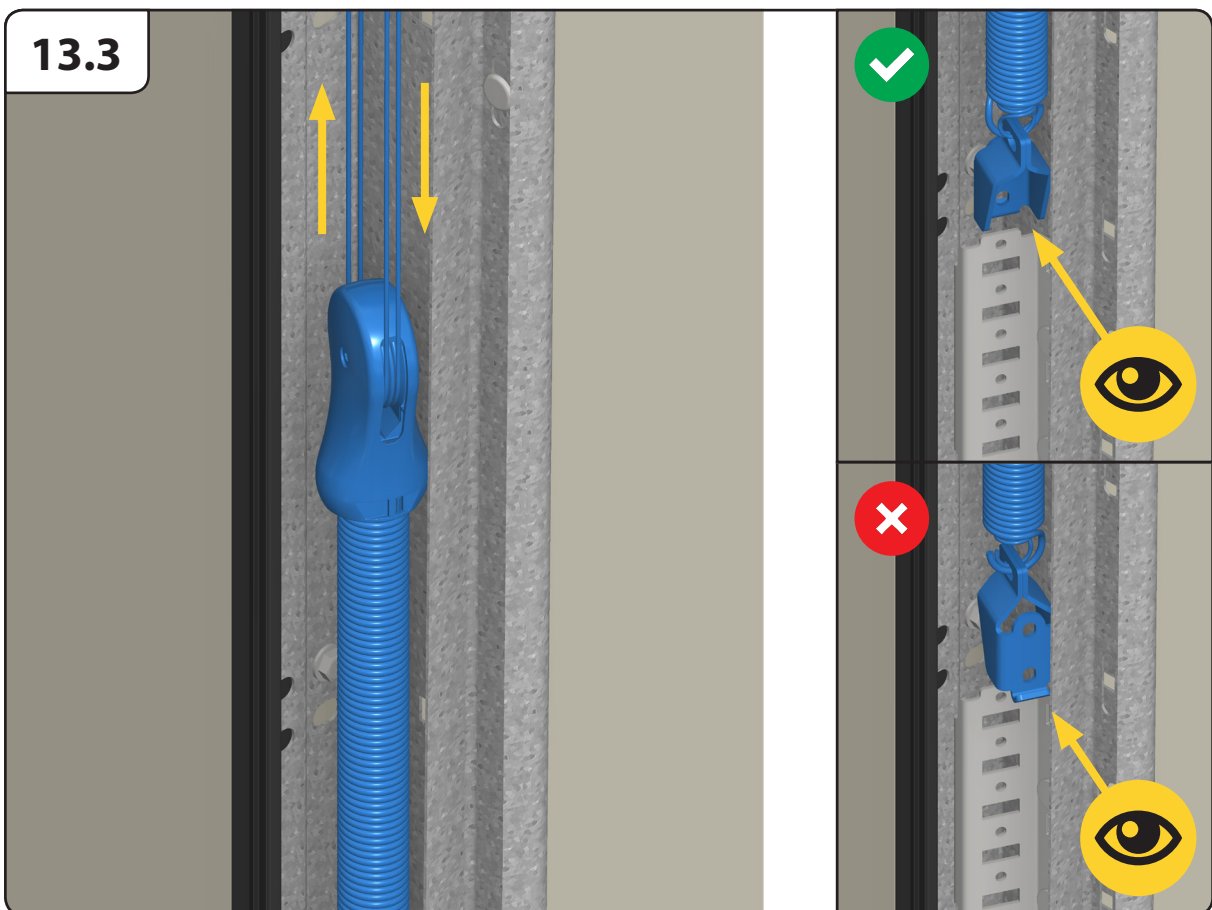
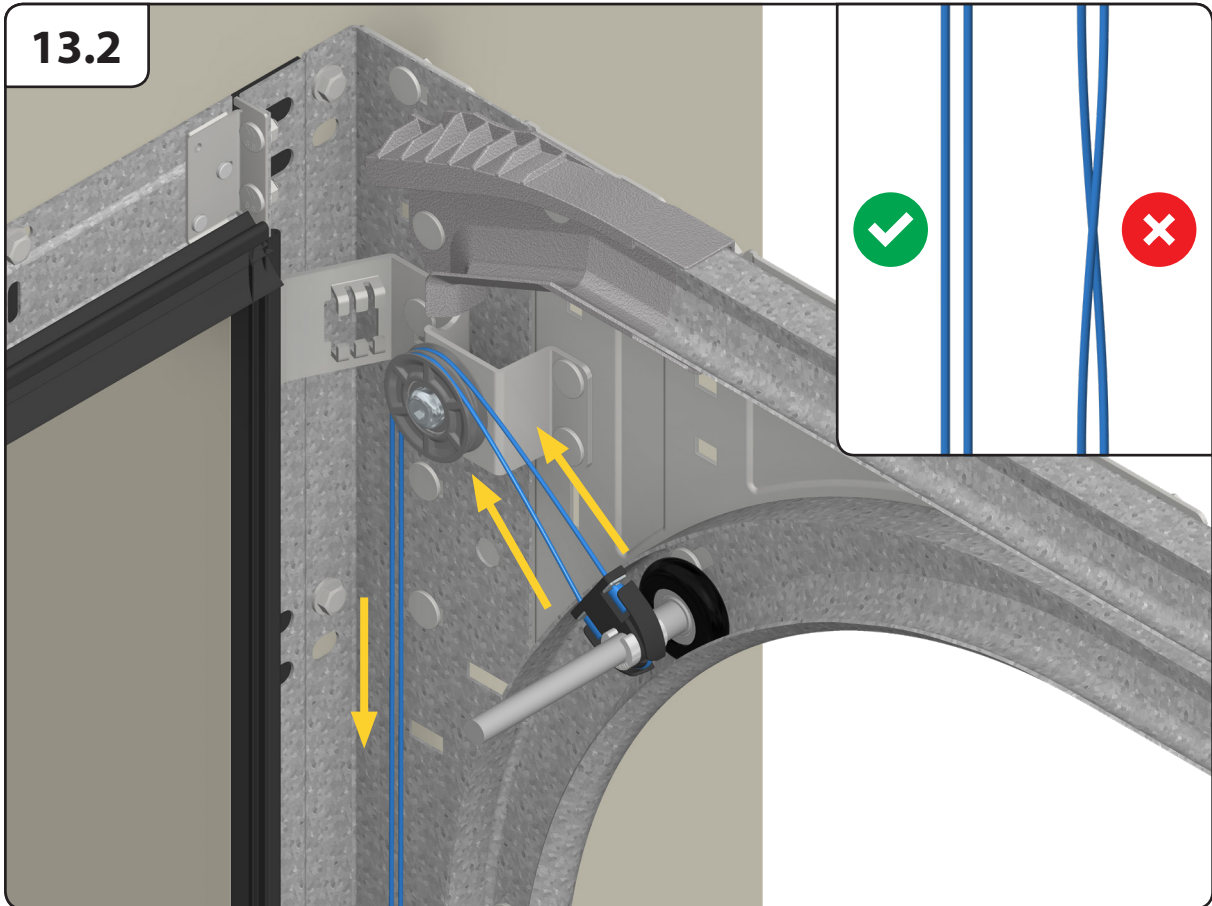


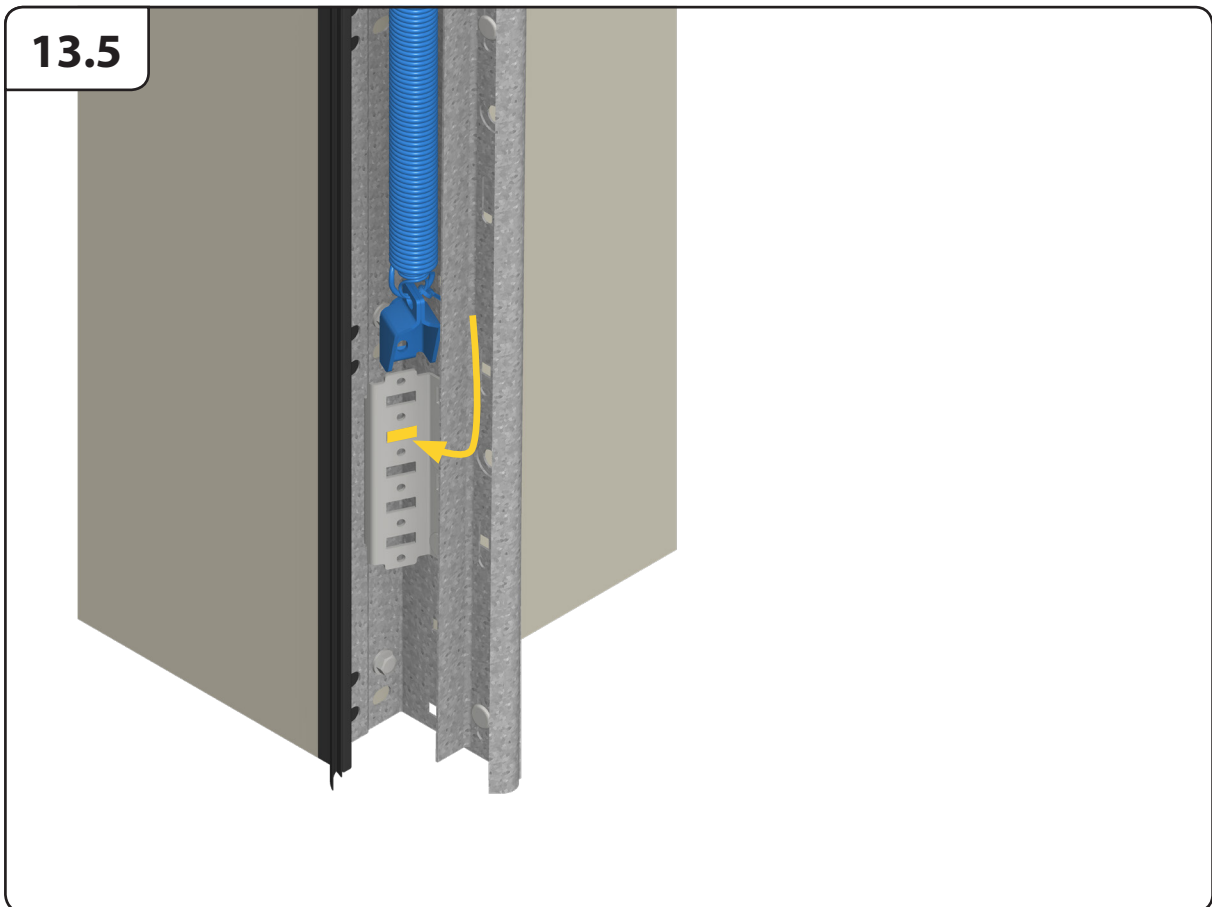
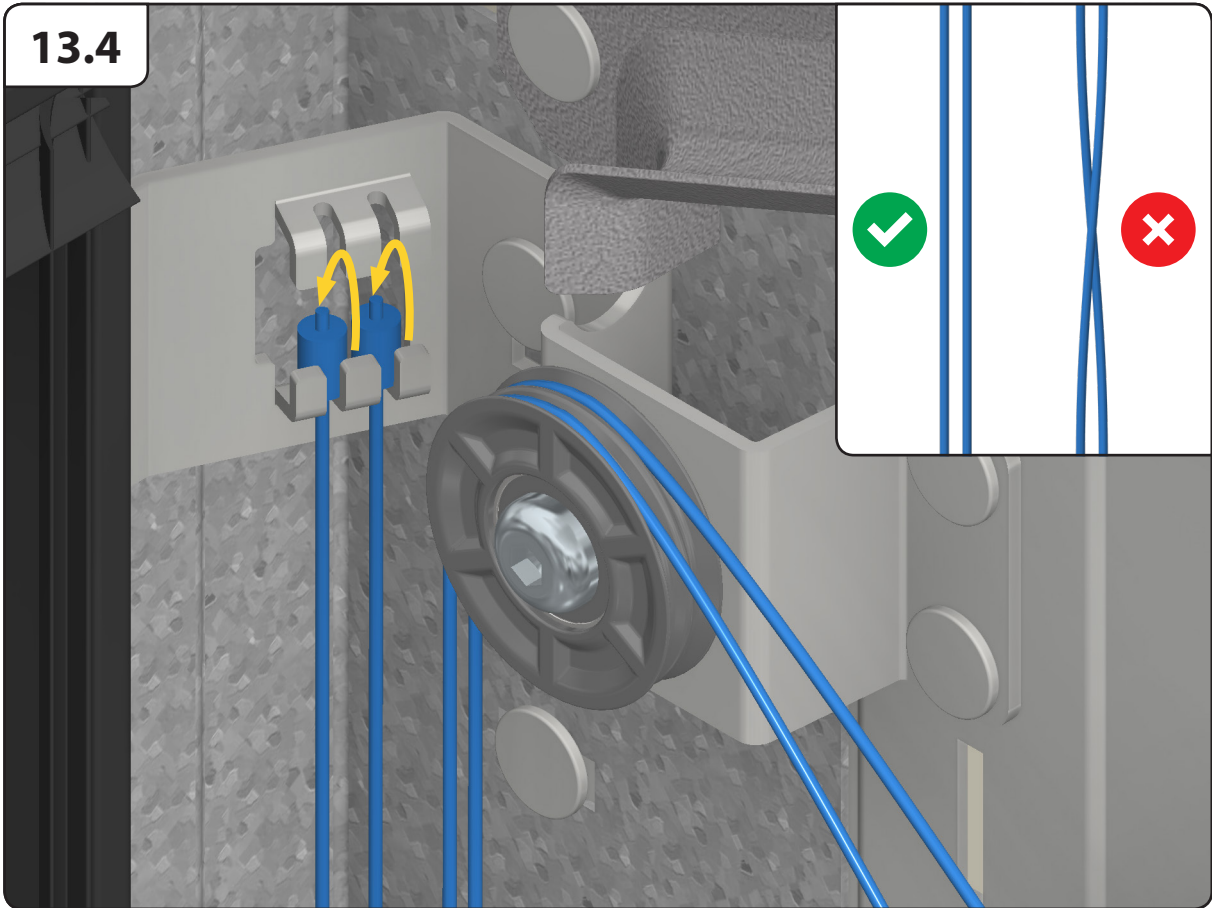
13

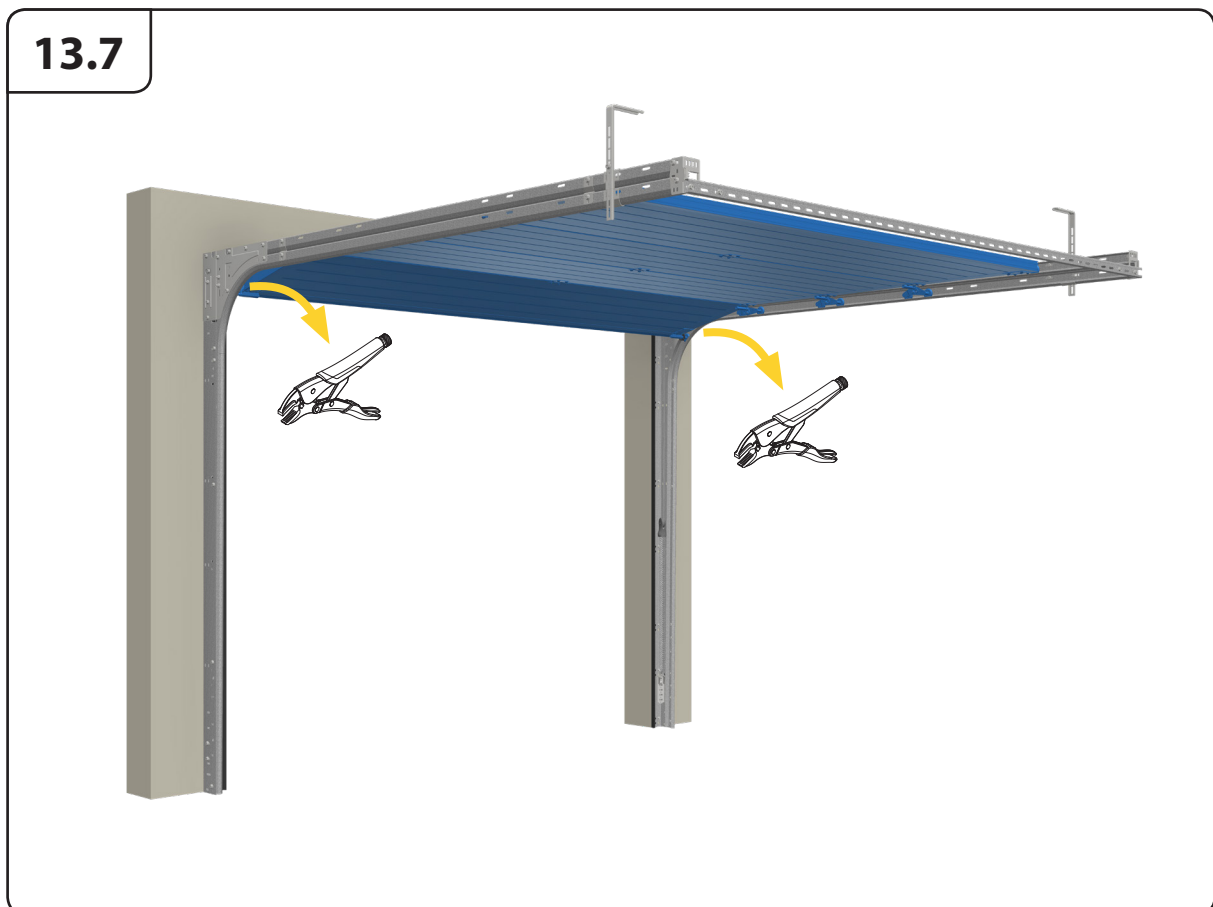
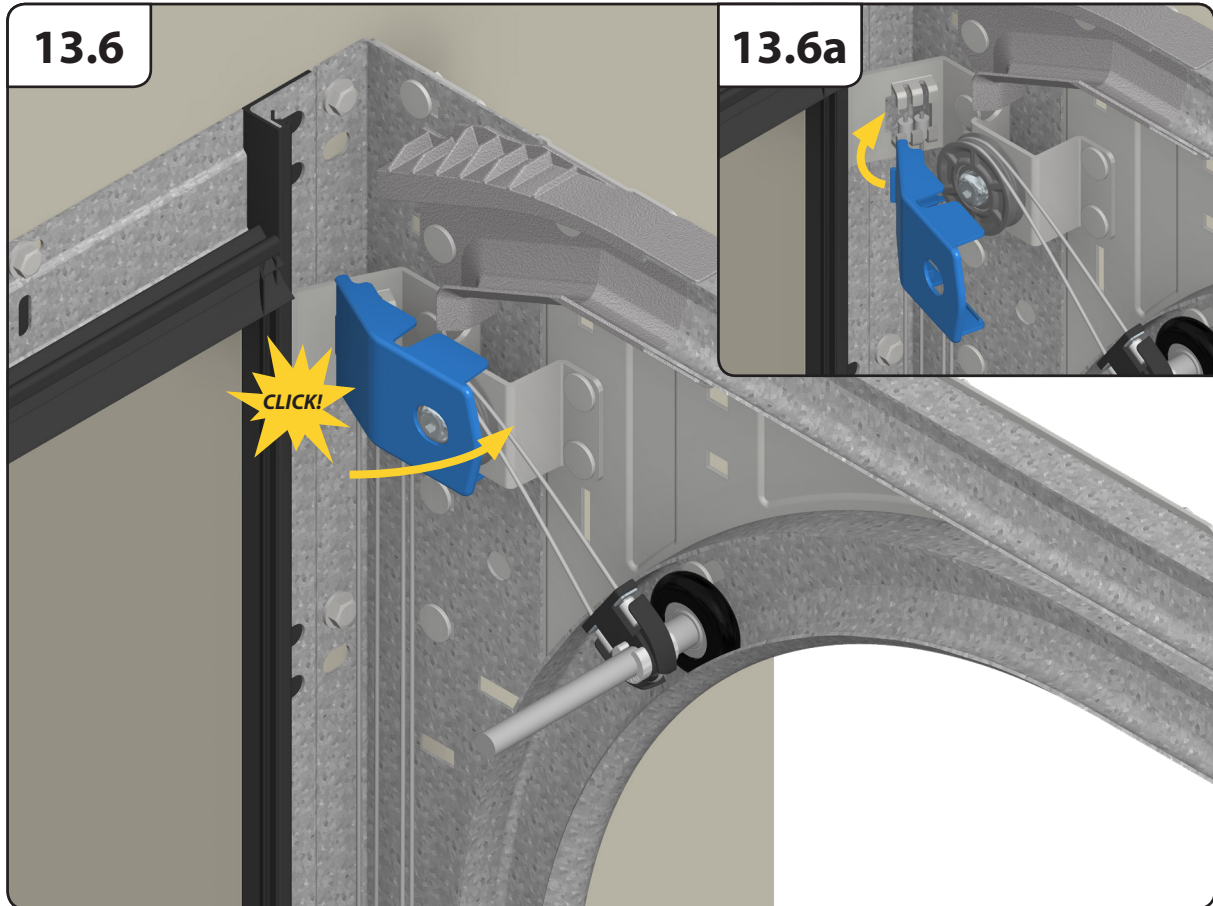


13.1

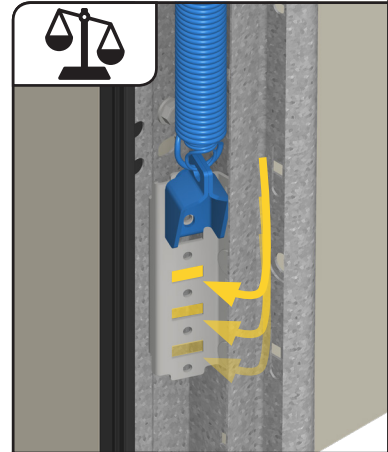
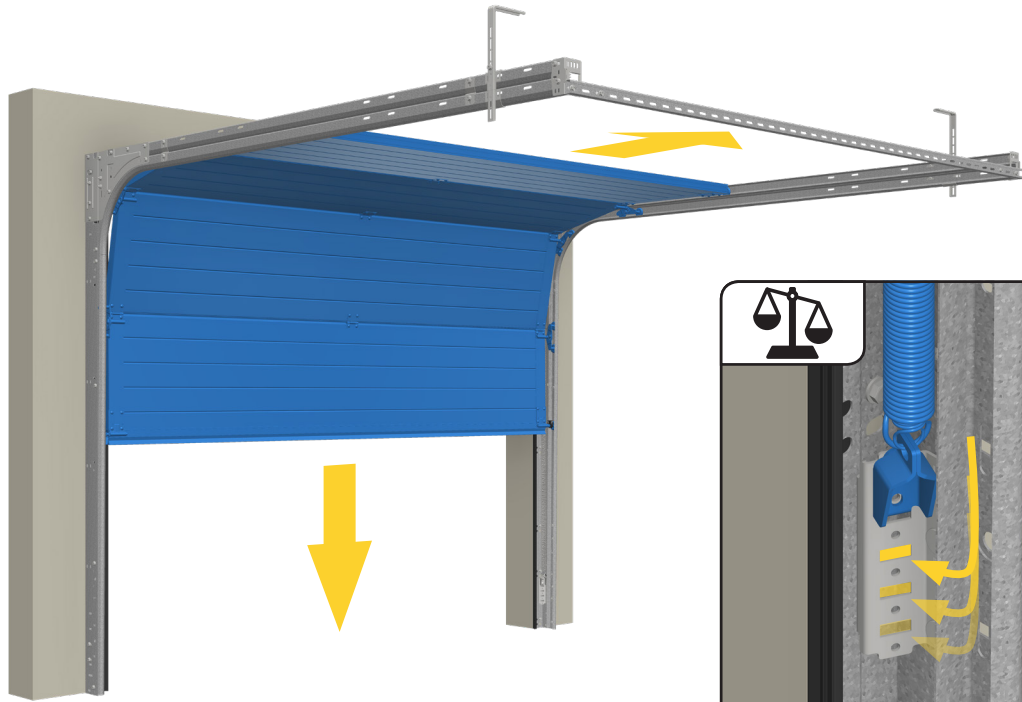




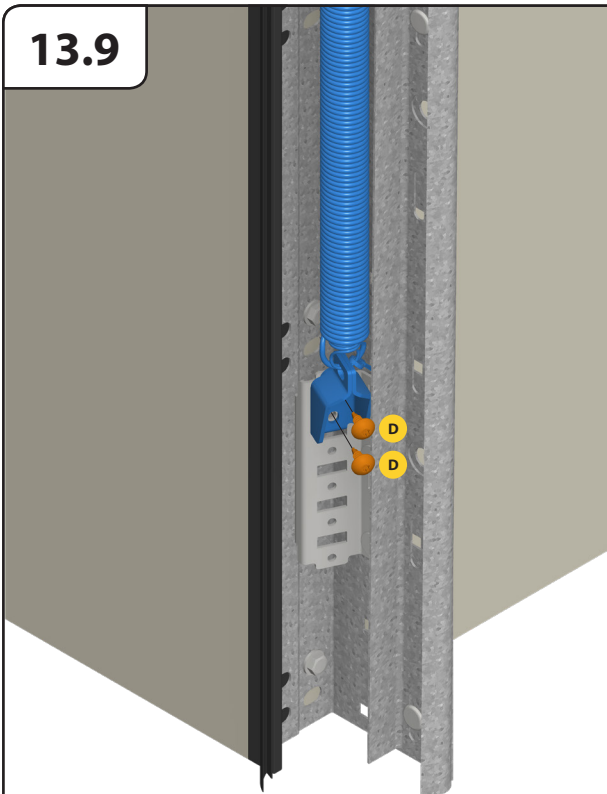




13.8

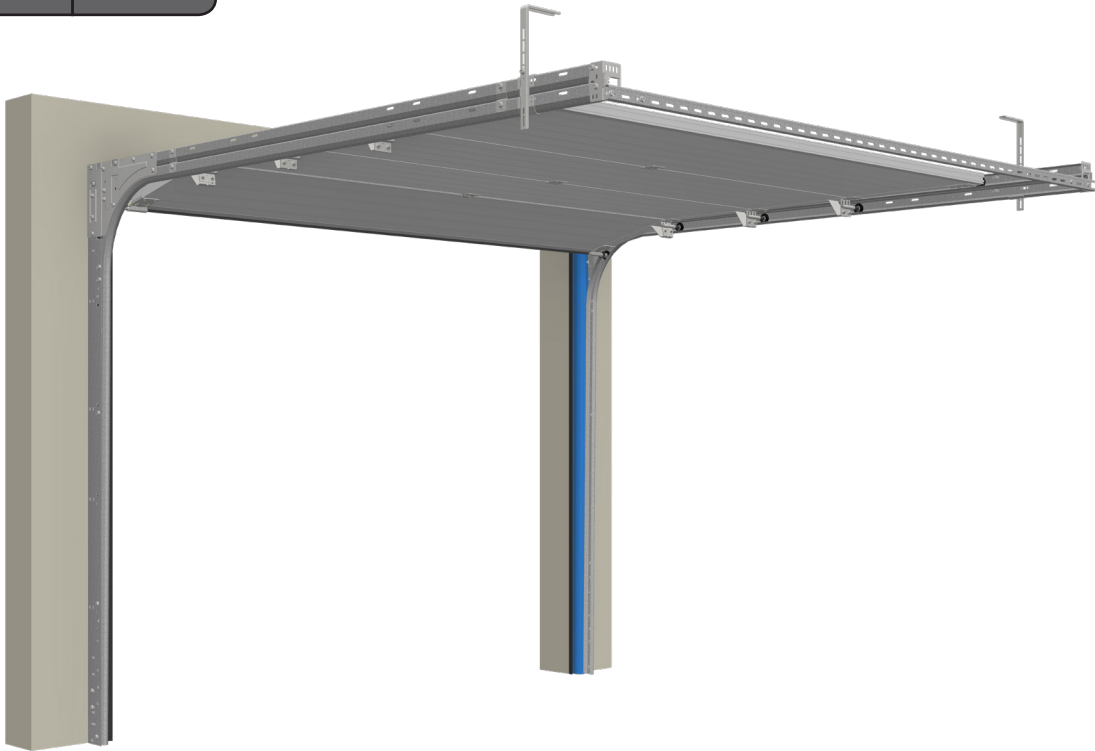


13.9

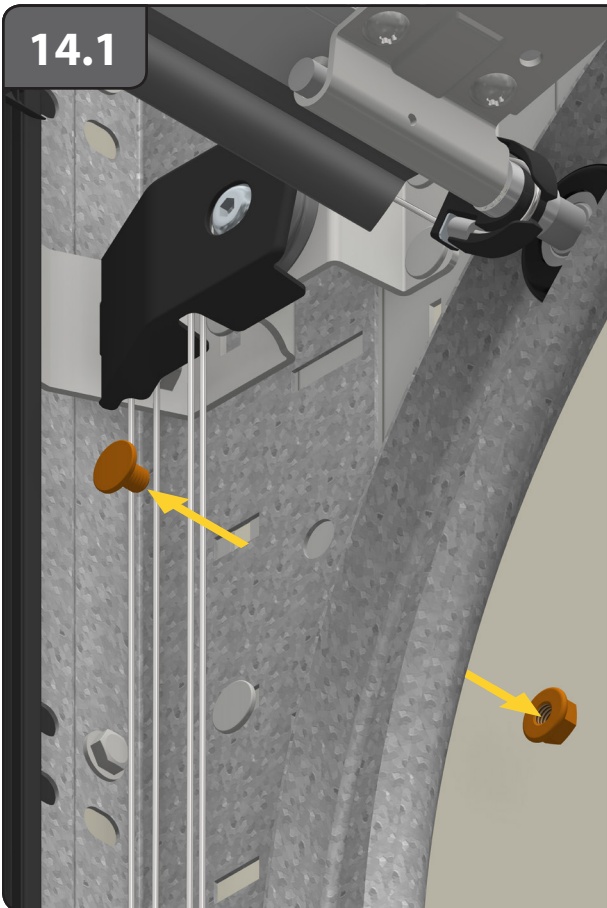


14

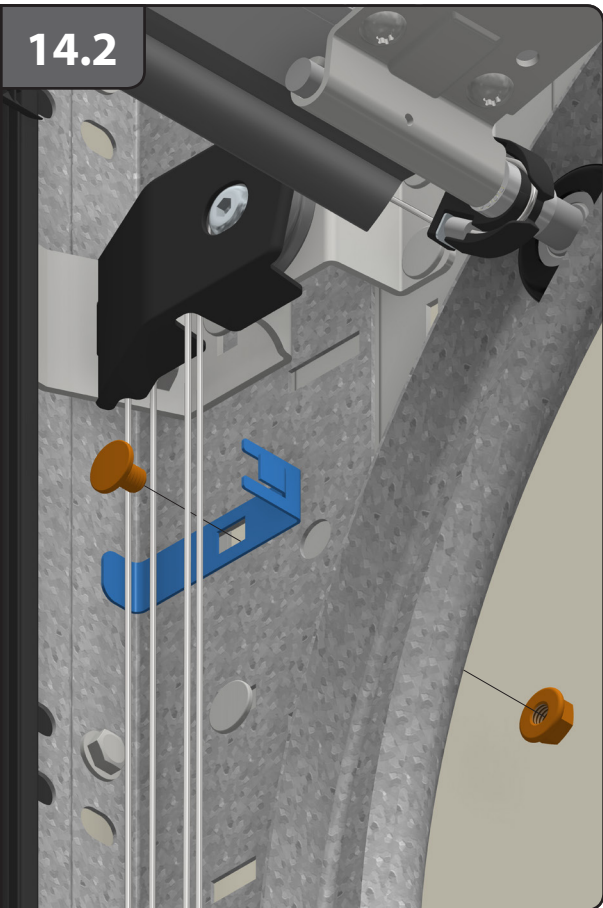
Option

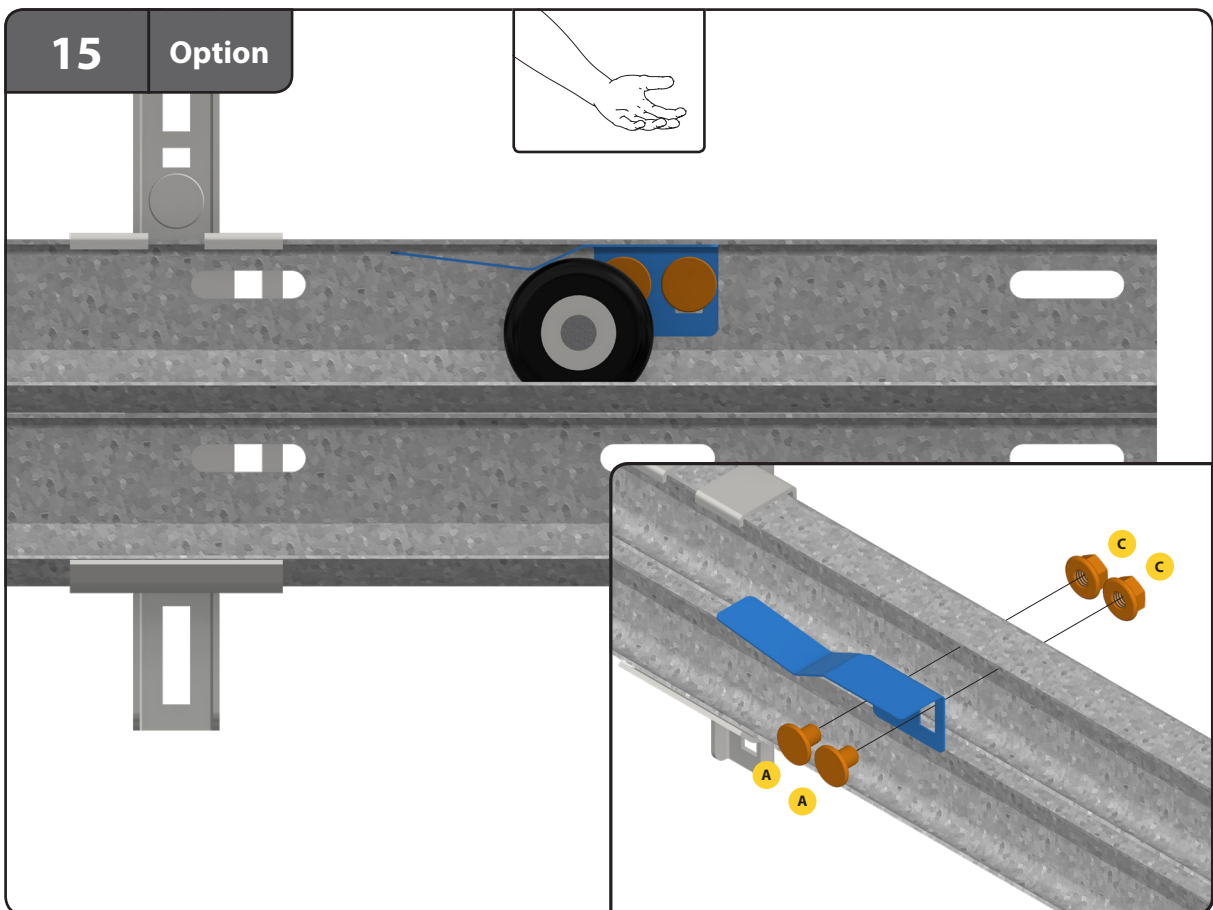
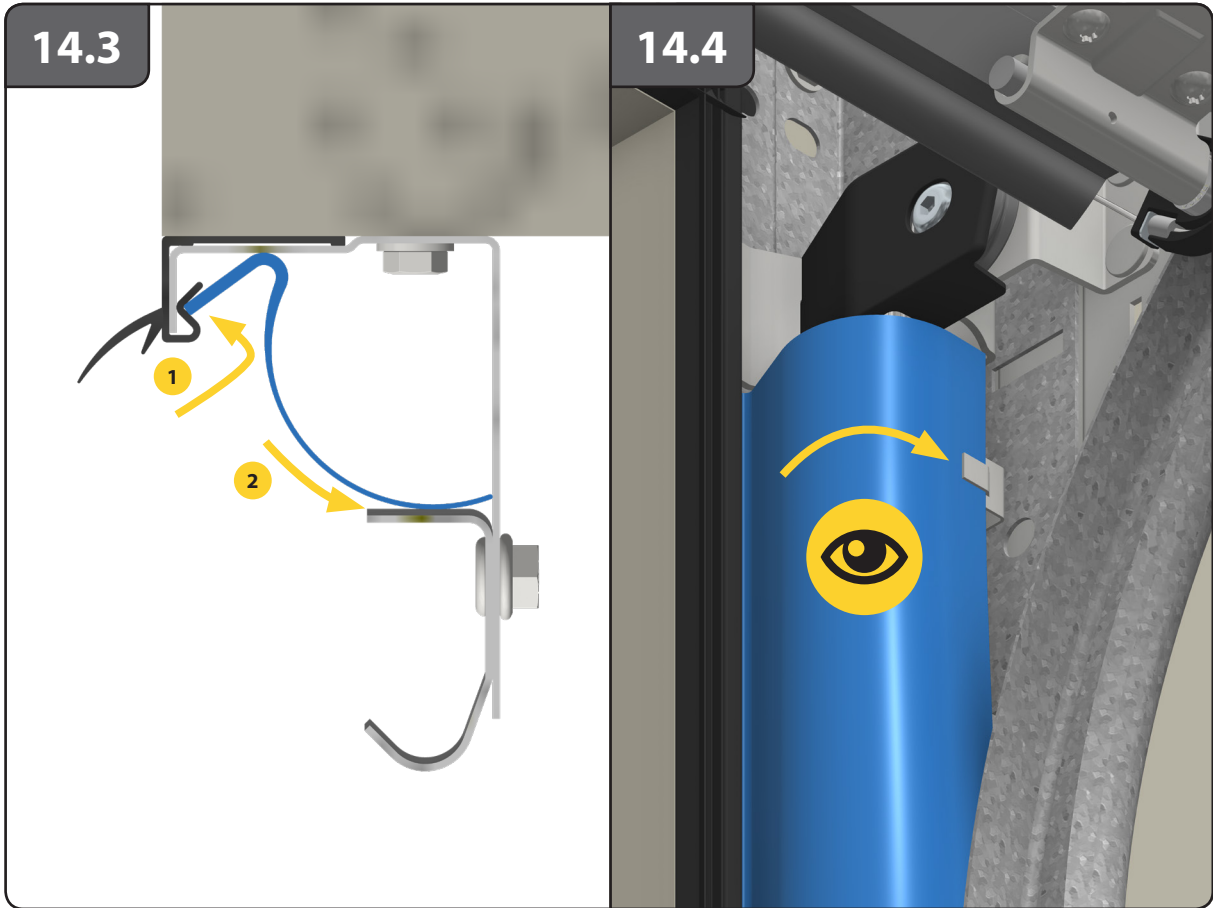


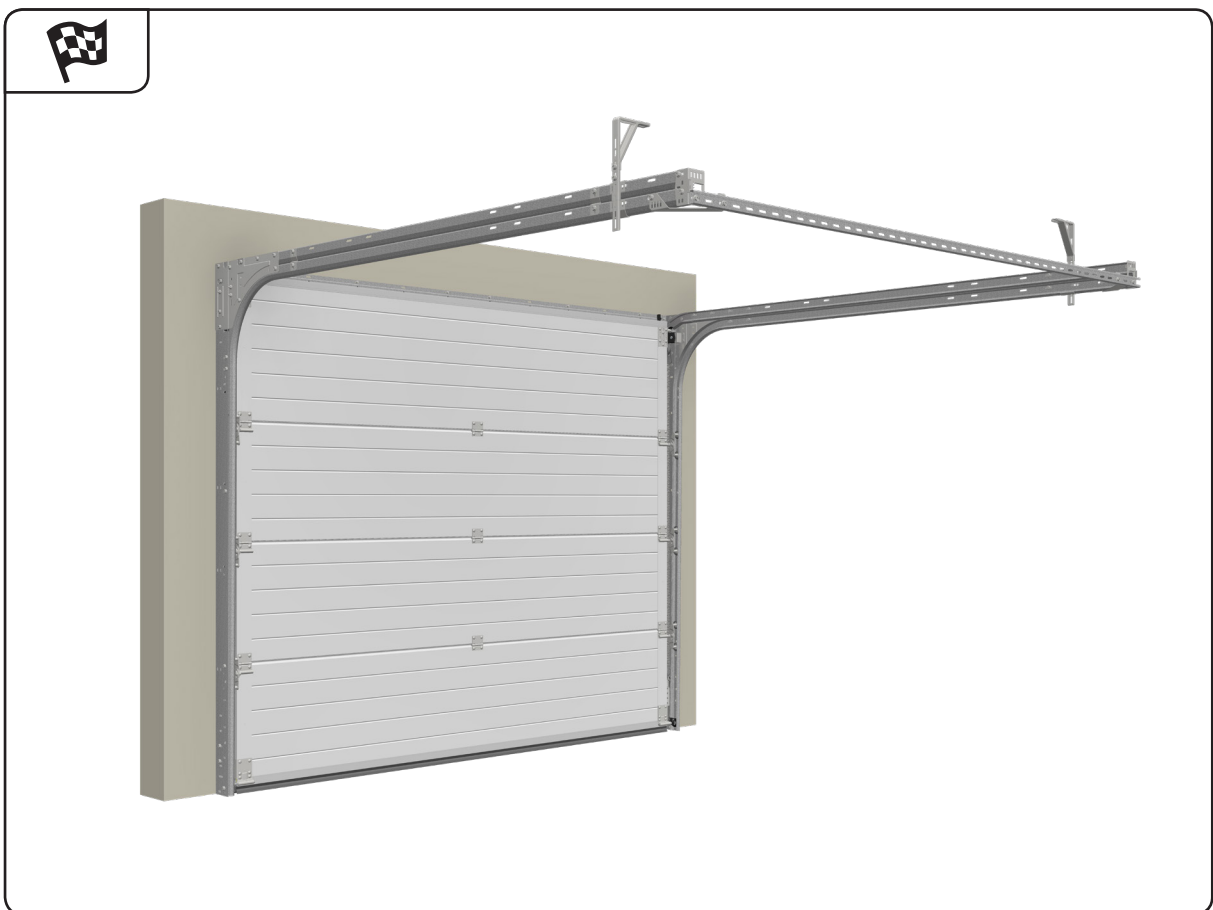
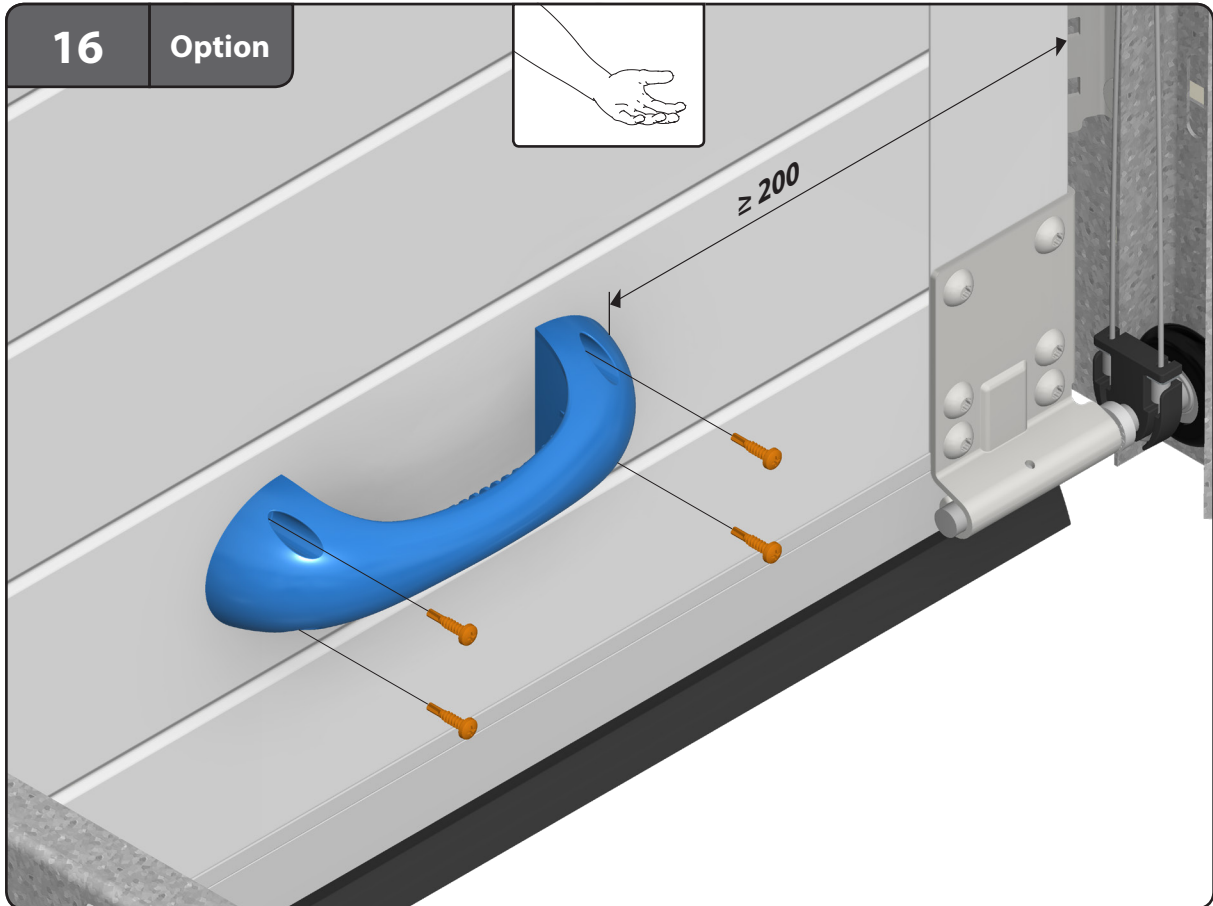
14.1



14.2







## POUR NOUS CONTACTER

4 rue des Vignettes  
Zl. d'Orvilliers  
60490 CUVILLY  
Tél : 03.44.85.33.70  
Fax : 03.44.85.33.71

Service commercial  
03 44 85 33 76

Service SAV et Renseignements techniques  
03 44 85 33 73

[www.portesafir.com](http://www.portesafir.com)

