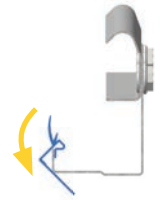


RUMBA Pré-tension

- Ⓔ Follow the HOME-X manual for the general installation with exception for the steps below.
- Ⓓ Folgen Sie dem HOME-X-Handbuch für die allgemeine Installation mit Ausnahme der folgenden Schritte.
- Ⓔ Siga el manual de HOME-X para la instalación general con la excepción de los pasos siguientes.
- Ⓕ Suivez le manuel HOME-X pour l'installation générale à l'exception des étapes ci-dessous.
- Ⓖ Segua il manuale HOME-X per l'installazione generale con l'eccezione dei passi seguenti.
- Ⓗ Volg de HOME-X handleiding voor de algemene installatie met uitzondering van onderstaande stappen.
- Ⓗ Postępuj zgodnie z instrukcją HOME-X w zakresie instalacji ogólnej, z wyjątkiem poniższych kroków.
- Ⓒ Při obecné instalaci postupujte podle pokynů společnosti HOME-X, s výjimkou následujících kroků.

1

225015-XXXX



3

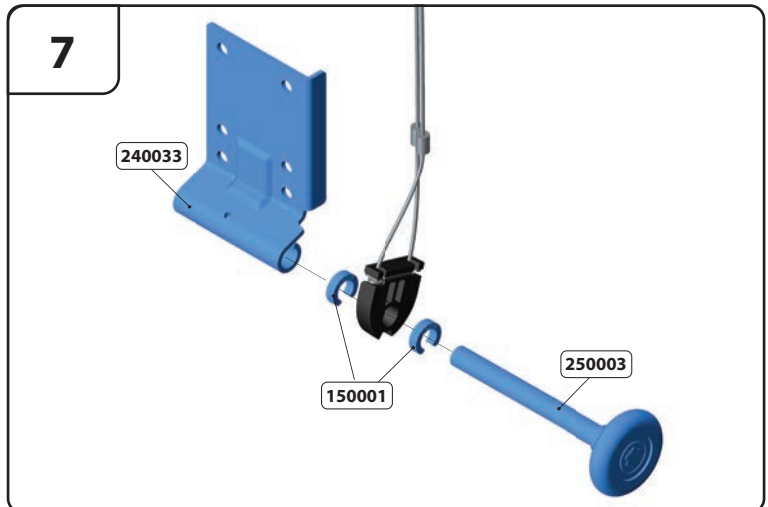
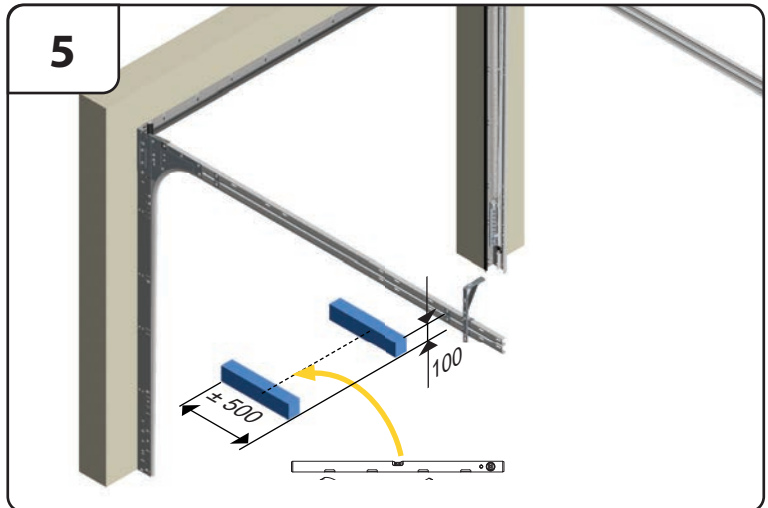
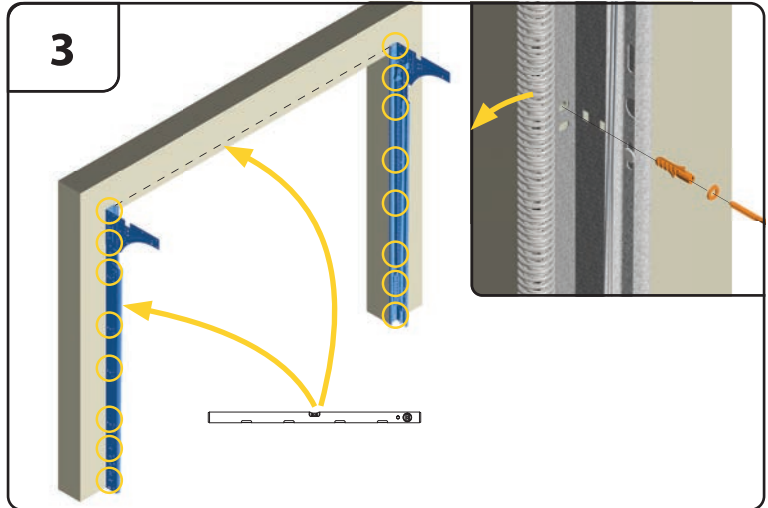
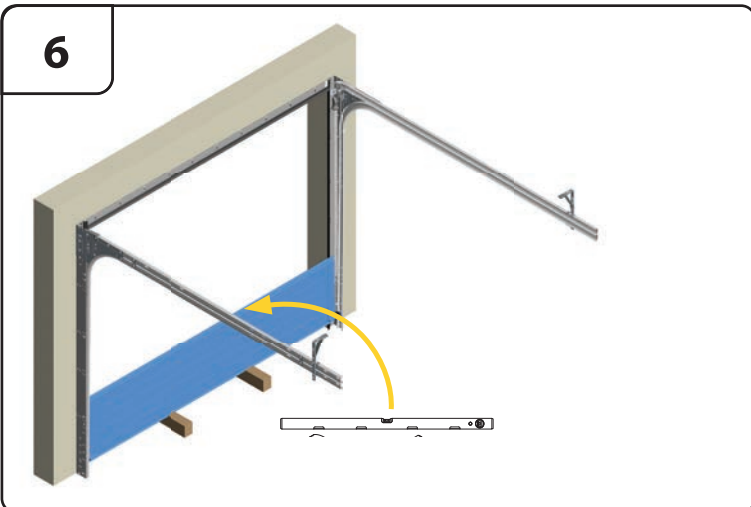
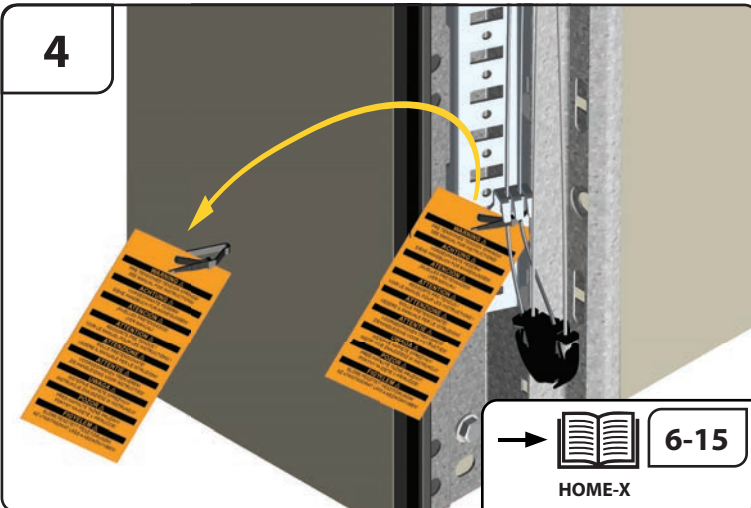
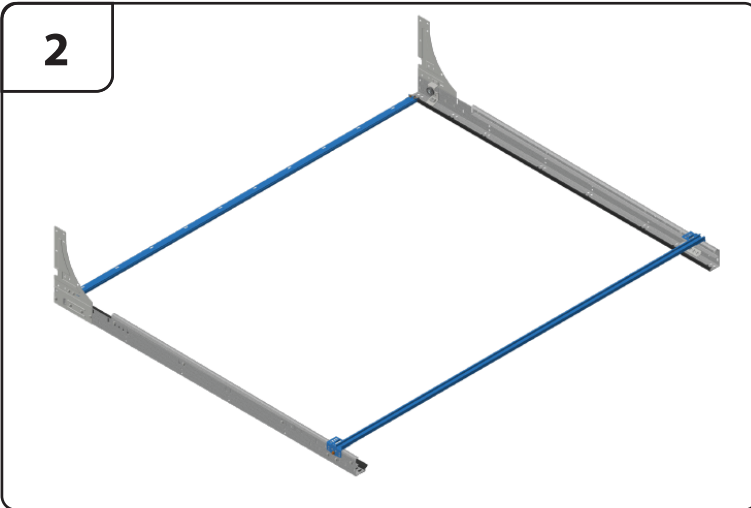
5

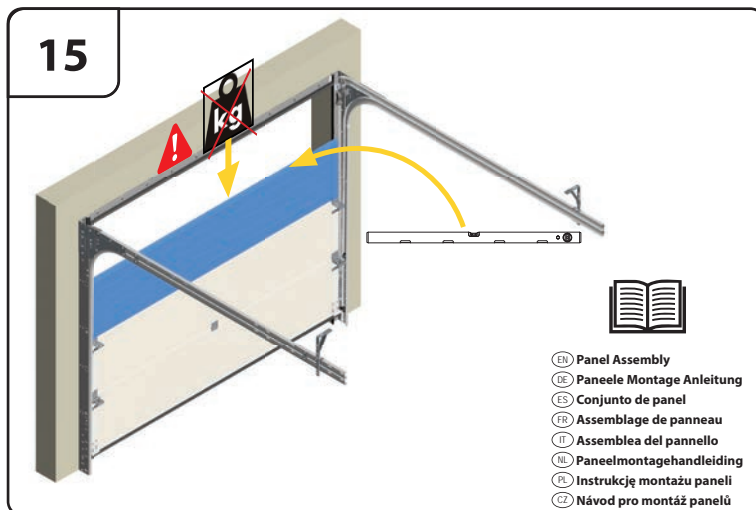
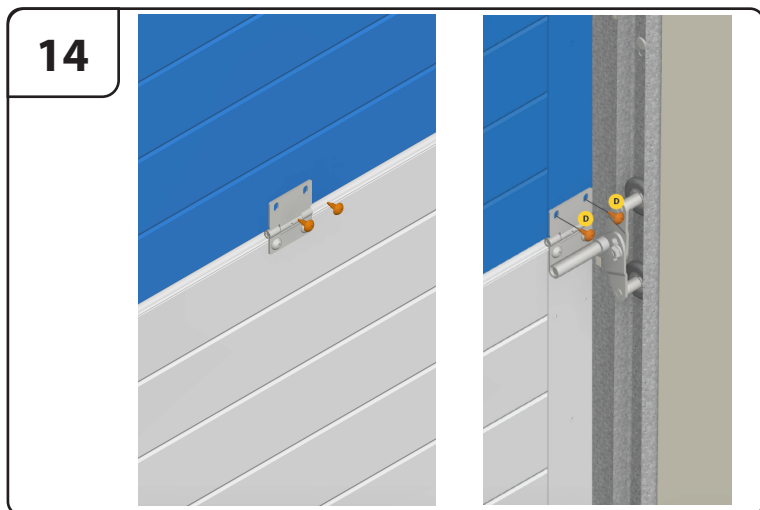
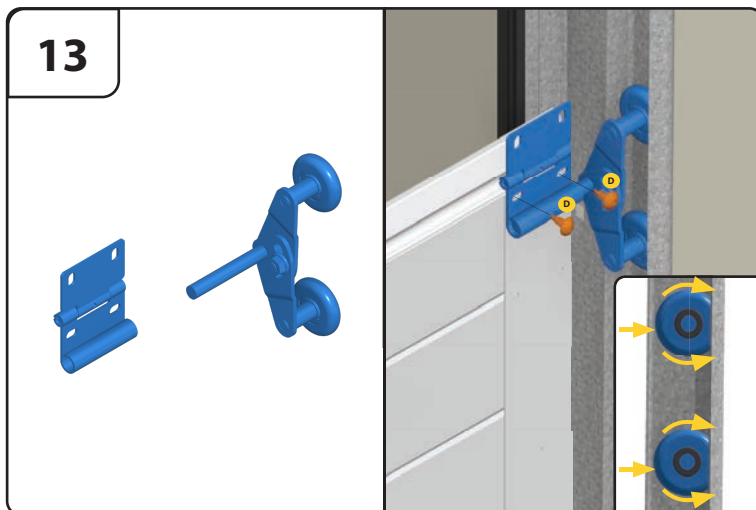
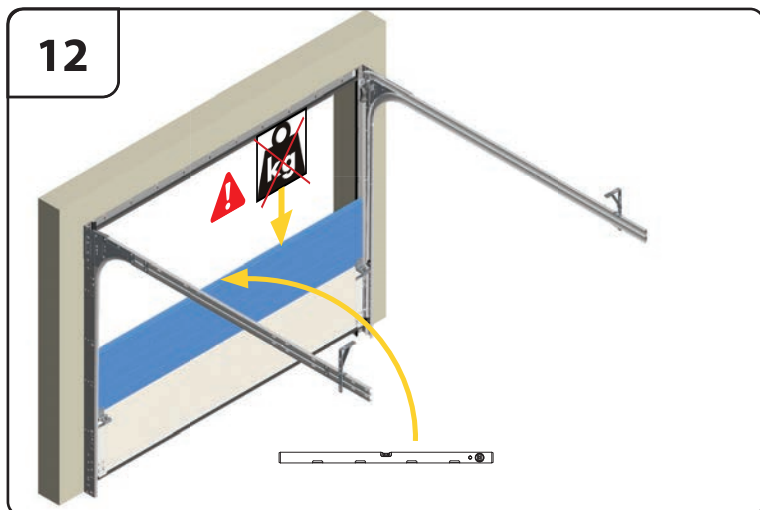
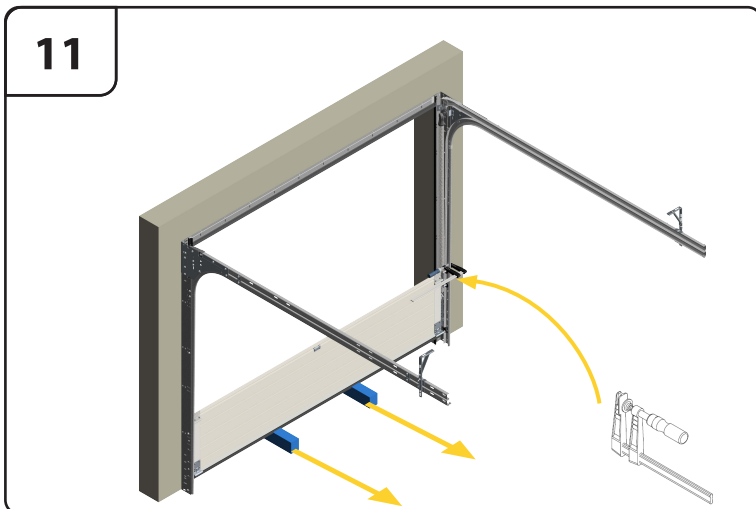
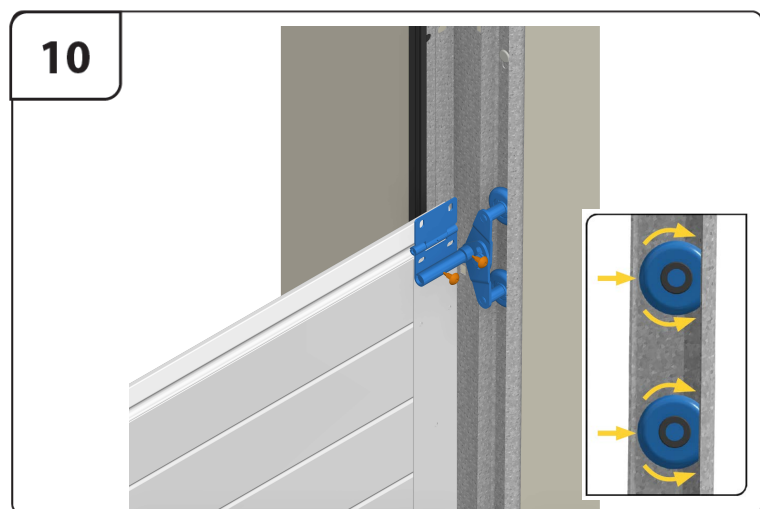
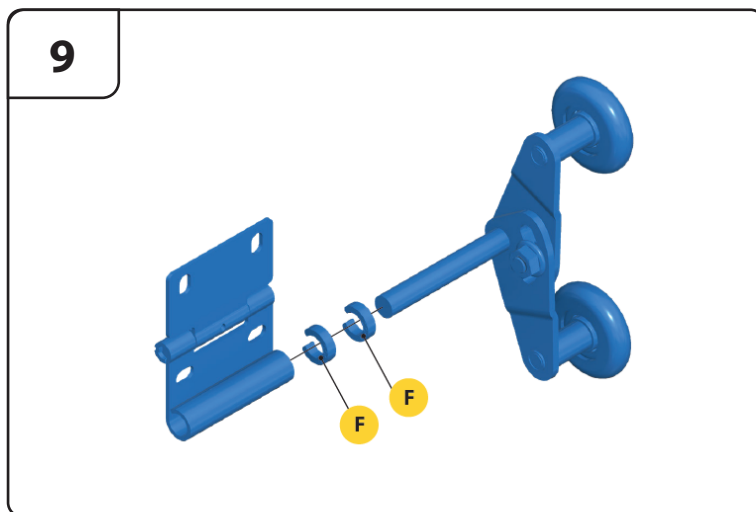
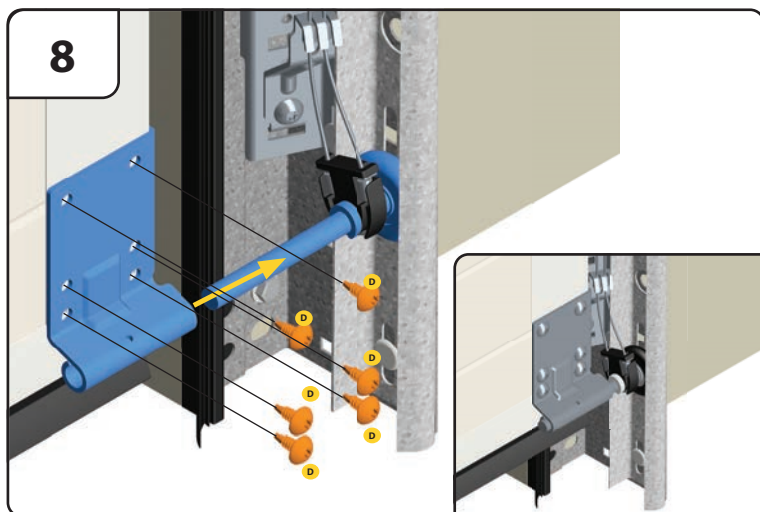
7

2

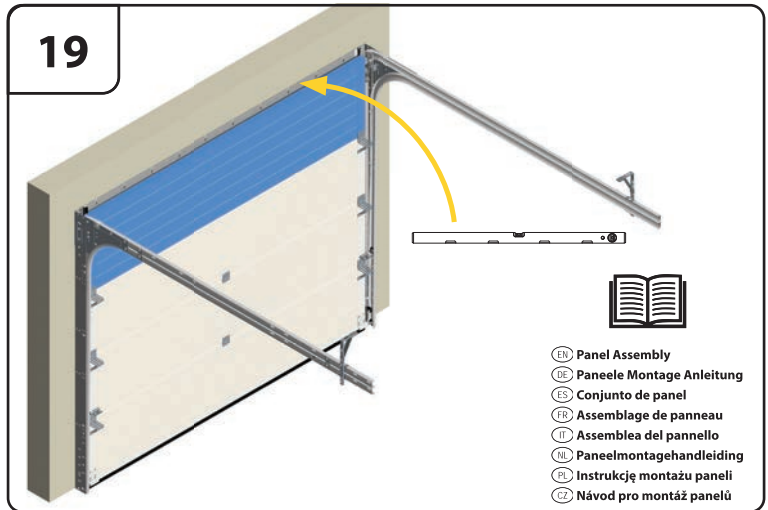
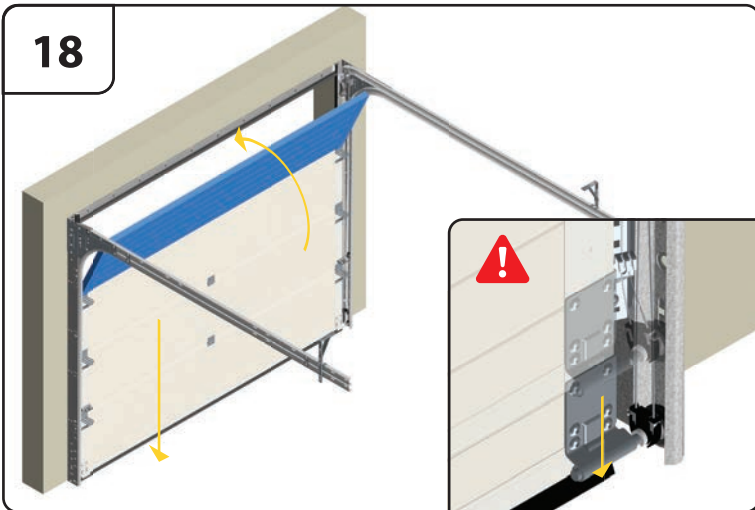
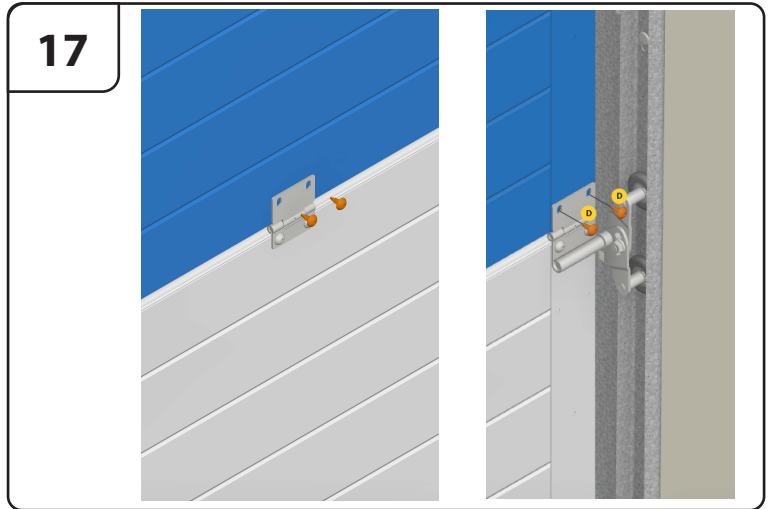
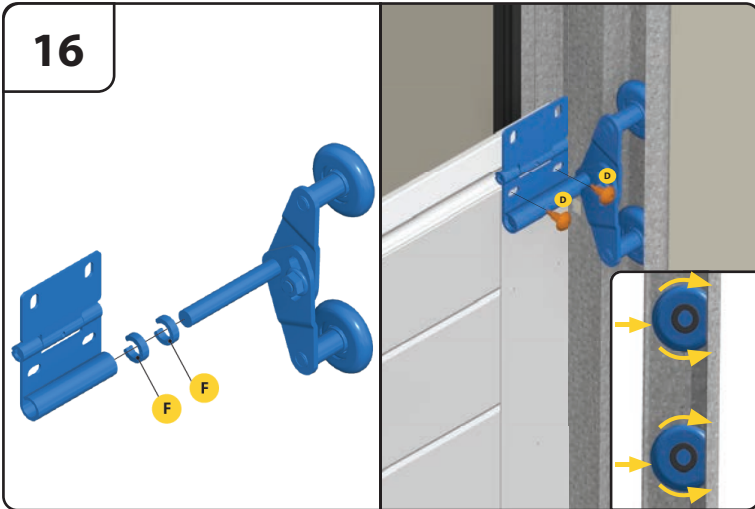
4

6





- (EN) Panel Assembly
- (DE) Paneele Montage Anleitung
- (ES) Conjunto de panel
- (FR) Assemblage de panneau
- (IT) Assembla del pannello
- (NL) Paneelmontagehandleiding
- (PL) Instrukcję montażu paneli
- (CZ) Návod pro montáž panelů



- (EN) Panel Assembly
- (DE) Paneele Montage Anleitung
- (ES) Conjunto de panel
- (FR) Assemblage de panneau
- (IT) Assembla del pannello
- (NL) Paneelmontagehandleiding
- (PL) Instrukcję montażu paneli
- (CZ) Návod pro montáž panelů

